



YANMAR



SV15vt

MINIGRAAFMACHINE

Bedrijfgewicht (canopy/cabine)

1595 / 1685 kg

Motor

3TNV70-MBVA

Graafkracht (lange arm / korte arm)

7,4 kN / 6,7 kN

Graafvermogen (graafbak)

12,9 kN

SV15VT

PRESTATIES EN EFFICIENCY ONDER HANDBEREIK





ROBUUST ONTWERP

De SV15vT is krachtig, betrouwbaar en “verhuurbestendig”, ontworpen om zelfs in de zwaarste omgevingen te excelleren. Dankzij de innovatieve positionering van de giekcilinder, de hydraulische slangen die binnen de giek lopen en de optionele cilinderbescherming van de bak/cilinderarm, zijn bestuurders verzekerd van toonaangevende bescherming om onnodige uitvaltijd tot een minimum te beperken.



GEAVANCEERDE MOTOR

De SV15vT heeft een Euro V klasse mechanisch geregelde 3-cilinder motor met indirecte inspuiting uit de wereldwijd geprezen TNV-serie van Yanmar en combineert uitzonderlijke prestaties met een laag brandstofverbruik.



VEELZIJDIG EN AANPASBAAR

De SV15vT is optioneel met korte of lange graafarm en nivelleerbladen verkrijgbaar en stelt de norm op het gebied van compacte veelzijdigheid. Comfortabel, soepel en zeer productief; het bedrijfsgewicht van 1685 kg en het variabele onderstel (980-1170 mm) garanderen een comfortabele stabiliteit en flexibiliteit voor elke toepassing.



INTUÏTIEF ONTWERP

De verstelbare armleningen, rijpedalen, bedieningshendels, blad- en tweede rijsnelheid en de bediening van de hulpleidingen van de SV15vT zijn ontworpen met het oog op gebruiksgemak. De ergonomische opstelling ervan maakt de graafmachine comfortabel, soepel, efficiënt en intuïtief voor de bestuurder.



TOONAANGEVENDE VEILIGHEID

Naast het behalen van ROPS-, TOPS- en FOPS-certificering voor canopy en cabine beschikt de SV15vT over een standaard oranje veiligheidsgordel, en optioneel oranje/groene zwaailichten en rijalarm. De led-werklampen zorgen voor een helder zicht, terwijl aan de voorzijde (canopy model) kan worden gekozen voor een polycarbonaat afscherming om te zorgen voor maximale bescherming van de bestuurder.



EENVOUDIG TRANSPORT

Met een transportgewicht van slechts 1465 kg (canopy model) kan de SV15vT op een standaard lichte aanhanger eenvoudig van de ene naar de andere locatie worden verplaatst, tegelijk met bakken en uitrustingsstukken. Dankzij vier bevestigingspunten op rupsbandframes (standaard) en vier op het draaiframe (optioneel) wordt de voorbereidingstijd voor transport tot een minimum beperkt.



ULTIEME PRODUCTIVITEIT

De compacte, duurzame en betrouwbare SV15vT biedt ultieme productiviteit in een zeer compacte verpakking. Het slimme ontwerp garandeert een lange levensduur, een geringe brandstofverbruik en eenvoudige toegang tot onderhoud – bijzonder betaalbare totale eigendomskosten.

COMPACT ONTWERP EN VERPLAATSBAARHEID



De SV15vr is efficiënt en licht en is de perfecte grondverzetoplossing voor werkterreinen waar ruimte zeer schaars is. Een korte draaicirkel aan de voor- en achterkant, gecombineerd met een grote werkslag van de giek aan de linkerkant, maken de machine perfect voor het graven van sleuven en landschapsaanleg in krappe stedelijke gebieden of in woonwijken.

Dankzij de compacte afmetingen en een transportgewicht van slechts 1465 kg/1555 kg (canopy/cabine) kan de SV15vr eenvoudig tussen werkterreinen worden verplaatst, samen met laadbakken en een licht uitrustingsstuk, op een standaard aanhanger met een maximaal voertuiggewicht van 2,5 ton. Vier bevestigingspunten op de rupsbandframes (standaard) en vier op het draaiframe (optioneel) maken voorbereiding voor transport eenvoudig.



DUURZAAM ONTWERP

Niet als bij elk model in het Yanmar assortiment is de SV15vr ontworpen vanuit de gedachte aan betrouwbaarheid en duurzaamheid. De hoge plaatsing van de giekcilinder biedt, samen met de hydraulische slangen die in de giek zelf lopen, een ongeëvenaarde bescherming.

De SV15vr wordt standaard geleverd met bescherming voor de bladcilinder, terwijl optionele bescherming voor de bakken armcilinder kan worden opgegeven voor een nog betere bescherming van de machine. Samen zorgen deze functies voor een optimale efficiëntie, minimale uitvaltijd en lage totale eigendomskosten.



UITSTEKEND WERKBEREIK

Dankzij configuraties met lange/korte armen en bladen is de SV15vr zeer veelzijdig en instelbaar voor elke toepassing. De grote werkslag van de giek vergroot het werkbereik van de graafmachine nog verder, waardoor hij beschikt over optimale efficiëntie en prestaties.

UITSCHUIFBAAR ONDERSTEL

De SV15vr heeft een uitschuifbaar onderstel van voorgevormd staal voor grotere flexibiliteit en stabiliteit, en is volledig aan te passen voor iedere taak waarvoor hij wordt ingezet. Minder speling tussen glijdende onderdelen voorkomt dat grond zich afzet- weer een voordeel van een onderhoudsarm ontwerp.

- + Betrouwbaar en duurzaam
- + Optimale stabiliteit, geoptimaliseerde gewichtsverdeling



Uitschuifbaar onderstel :
1 170 mm



Ingeschoven onderstel :
980 mm

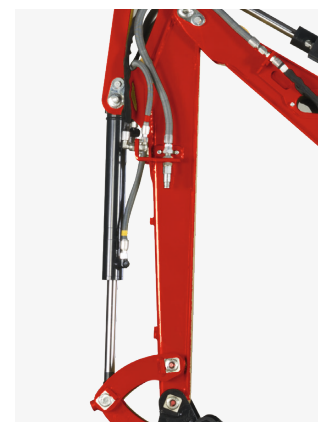
TOONAANGEVENDE PRESTATIES

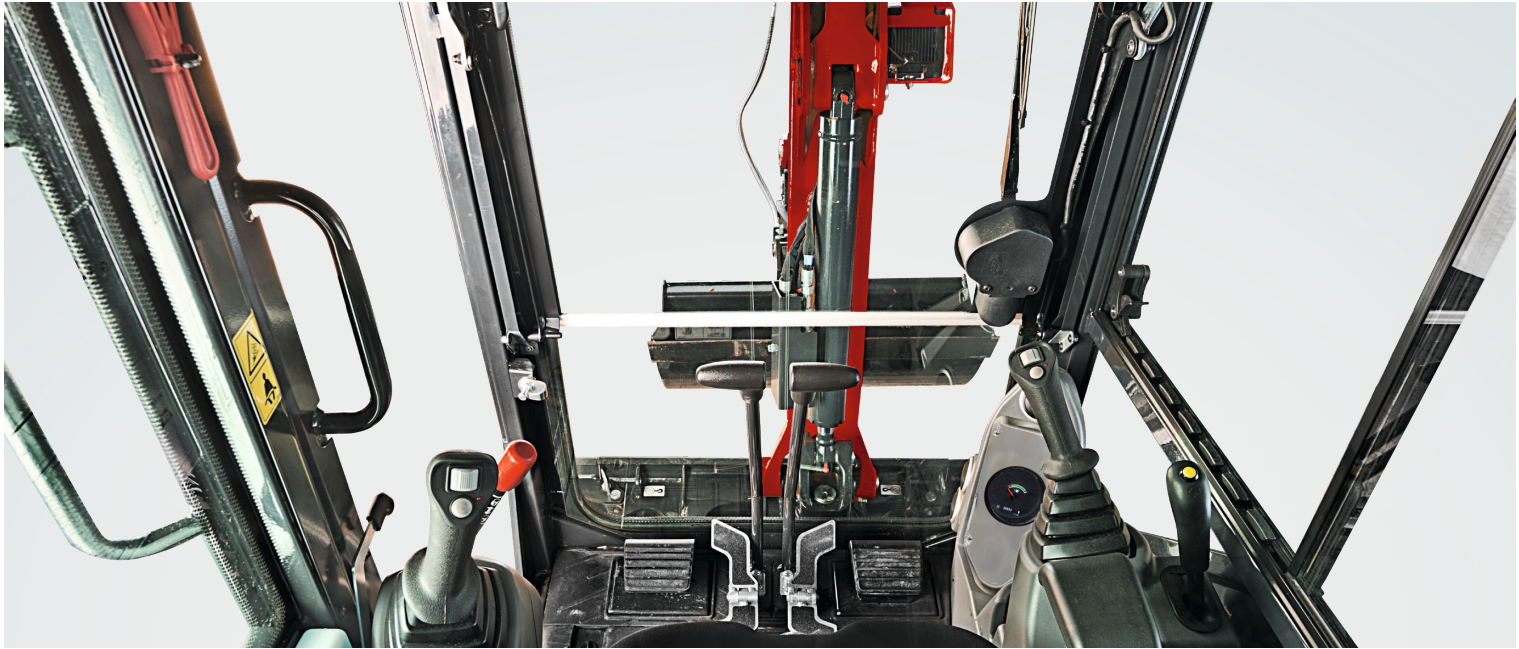


De SV15vr is betrouwbaar en krachtig en heeft een hydraulisch systeem met een dubbele tandwielpompe, die 26 l/min levert bij een maximale druk van 205 bar. De machine wordt geleverd met een standaard extra hydraulische leiding voor sloophamers of grondboren, met een debiet van 27,5 l/min bij een maximumdruk van 140 bar.

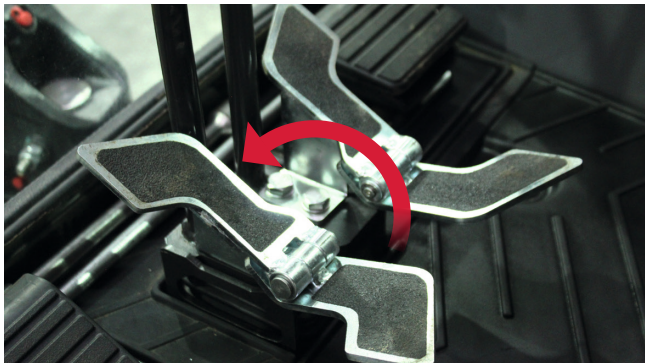
Bestuurders profiteren van een graafkracht van 7,4/12,9 kN (korte arm/bak), een trekkracht van 13,3/8kN (eerste/tweede versnelling) en twee rijsnelheden - 1,9 of 3,7 km/h met een keuzeschakelaar op de bedieningshendel van het blad voor efficiency binnen handbereik.

Een rupsbandframe indeling met drie onderste rollen zorgt ervoor dat de bestuurder comfortabel en stabiel rijdt.





COMFORTABELE CABINE



De makkelijk toegankelijke cabine is de perfecte combinatie van stijlvol design en efficiënte technologie. Met een standaard volledig verstelbare stoel en ergonomisch ontworpen bedieningspedalen, hendels, schakelborden en een geavanceerde interface zijn bestuurders verzekerd van optimaal comfort en gebruiksgemak. Dankzij het innovatieve ontwerp en de slimme cabineopstelling biedt de SV15vr een ongeëvenaard zicht op het werkgebied, naast het bijkomende voordeel van een uitstekende luchtcirculatie.

VEILIGHEIDSBEWUST



Veiligheid wordt gezien als cruciaal in het ontwerp en de ontwikkeling van elke Yanmar-machine. Bij de SV15vr is dat niet anders, met een hele reeks veiligheidskritische technologieën om de bestuurder op het werktein veilig te houden en de productiviteit te verhogen.

Naast 360° zicht vanaf de bestuurdersstoel is de machine voorzien van een standaard krachtige led-werklamp en een oranje veiligheidsgordel. De optionele veiligheidsgordelsensor, extra werklampen, oranje/groene signaallampen, rijalarm en een polycarbonaat scherm (voor de canopy) bieden een ongeëvenaarde bescherming voor de bestuurder.

Afhankelijk van de specifieke vereisten op het werktein kunnen klanten hun machine volledig aanpassen. Flexibiliteit en veelzijdigheid - voor u ontworpen.





EENVOUDIG ONDERHOUD

Dankzij de beste toegankelijkheid voor onderhoud in zijn klasse kunnen bestuurders de dagelijkse controles probleemloos uitvoeren. De brede kap van het motorcompartiment biedt gemakkelijke toegang tot de aandrijflijn, terwijl de zijpanelen en de bodemplaat van de passagiersruimte eenvoudig kunnen worden uitgenomen, waarmee directe toegang tot hydraulische componenten, brandstof-/hydraulische tanks en de radiator wordt verkregen. De accu en zekeringkast bevinden zich in een afsluitbaar compartiment onder de bestuurdersstoel, waardoor de veiligheid wordt gemaximaliseerd. Samen zorgen deze ontwerpkenmerken ervoor dat de tijd voor dagelijkse controles en gepland onderhoud tot een minimum wordt beperkt. Efficiënt, eenvoudig, effectief.



SMARTASSIST-REMOTE

SmartAssist Remote is het nieuwe generatie vlootmanagementsysteem van Yanmar. Met gebruik van de nieuwste telematicatechnologie wordt de locatie en status van de apparatuur in realtime gerapporteerd. De innovatieve technologie, die beschikbaar is als fabrieksoptie voor de SV15vr, biedt volledige bewaking, waarmee wagenparkbeheerders hun materieel op afstand kunnen volgen via een pc of een smartphone.

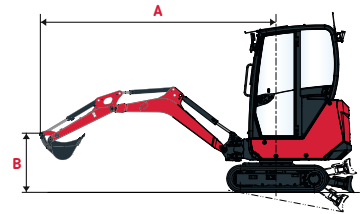
HEFVERMOGEN



Kieplast, gemeten over voorzijde



Kieplast, zijdelings 90° gemeten



Cabine, korte arm

A	Max	Blad omlaag								Max	Blad omhoog							
		3 m		2,5 m		2 m		3 m			2,5 m		2 m					
B	(A=)	≡	≡	≡	≡	≡	≡	≡	≡	(A=)	≡	≡	≡	≡	≡	≡	≡	
3 m	-	-	-	-	-	-	-	-	-	-	-	-	-	-	-	-	-	
2,5 m	2,43	225	230	-	-	-	-	-	-	2,43	225	225	-	-	-	-	-	
2 m	2,85	230	220	-	-	200	205	-	-	2,85	225	220	-	-	200	200	-	
1,5 m	3,13	215	210	220	215	225	220	-	-	3,13	215	210	215	210	215	215	-	
1 m	3,13	215	215	225	225	260	260	325	325	3,13	215	215	235	235	260	260	330	
0,5 m	3,21	210	210	225	225	295	295	400	400	3,21	205	205	225	225	295	295	390	
0 m	3,15	190	190	215	215	295	295	410	410	3,15	200	200	215	215	290	290	405	
-0,5 m	3,00	175	170	-	-	275	255	370	360	3,00	170	175	-	-	270	255	370	
-1 m	2,70	160	165	-	-	210	205	305	295	2,70	160	165	-	-	210	205	305	
-1,5 m	2,22	155	160	-	-	-	-	225	215	2,22	150	160	-	-	-	-	225	

Cabine, lange arm

A	Max	Blad omlaag								Max	Blad omhoog							
		3 m		2,5 m		2 m		3 m			2,5 m		2 m					
B	(A=)	≡	≡	≡	≡	≡	≡	≡	≡	(A=)	≡	≡	≡	≡	≡	≡	≡	
3 m	-	-	-	-	-	-	-	-	-	-	-	-	-	-	-	-	-	
2,5 m	2,53	225	225	-	-	215	215	-	-	2,53	215	215	-	-	210	210	-	
2 m	2,94	220	220	-	-	175	175	-	-	2,94	225	225	-	-	175	175	-	
1,5 m	3,24	205	205	210	210	195	195	-	-	3,24	210	210	205	205	195	195	-	
1 m	3,34	200	200	220	220	245	245	270	270	3,34	200	200	220	220	245	245	270	
0,5 m	3,38	190	190	220	220	275	275	395	395	3,38	190	190	225	225	285	285	400	
0 m	3,34	185	185	230	230	305	305	420	420	3,34	180	180	225	225	310	310	430	
-0,5 m	3,19	165	165	190	190	285	285	400	400	3,19	165	165	195	195	285	285	400	
-1 m	2,94	160	160	-	-	235	235	355	355	2,94	160	160	-	-	240	240	360	
-1,5 m	2,46	160	160	-	-	-	-	260	260	2,46	165	165	-	-	-	-	265	

Canopy, korte arm

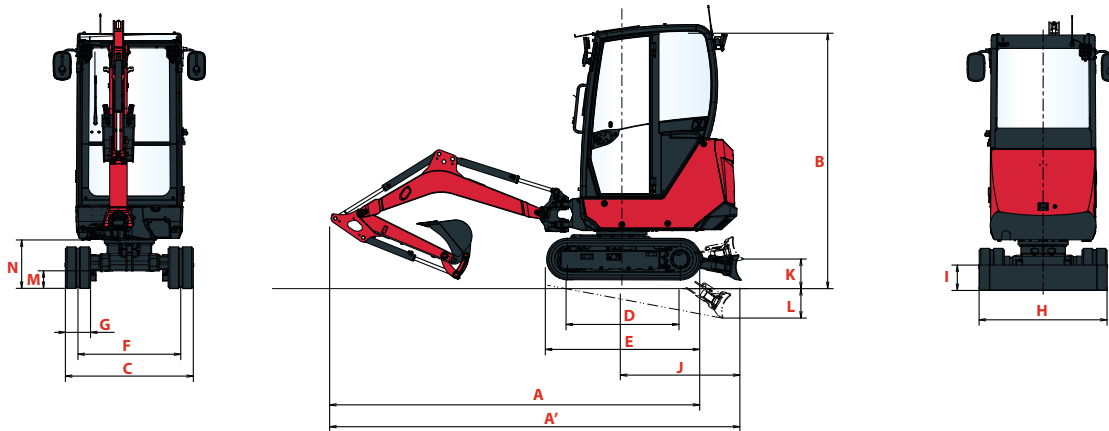
A	Max	Blad omlaag								Max	Blad omhoog							
		3 m		2,5 m		2 m		3 m			2,5 m		2 m					
B	(A=)	≡	≡	≡	≡	≡	≡	≡	≡	(A=)	≡	≡	≡	≡	≡	≡	≡	
3 m	-	-	-	-	-	-	-	-	-	-	-	-	-	-	-	-	-	
2,5 m	2,43	225	230	-	-	-	-	-	-	2,43	225	225	-	-	-	-	-	
2 m	2,85	230	220	-	-	200	205	-	-	2,85	225	220	-	-	200	200	-	
1,5 m	3,13	215	210	220	215	225	220	-	-	3,13	215	210	215	210	215	215	-	
1 m	3,13	215	215	225	225	260	260	325	325	3,13	215	215	235	235	260	260	330	
0,5 m	3,21	210	210	225	225	295	295	400	400	3,21	205	205	225	225	295	295	390	
0 m	3,15	190	190	215	215	295	295	410	410	3,15	200	200	215	215	290	290	405	
-0,5 m	3,00	175	170	-	-	275	255	370	360	3,00	170	175	-	-	270	255	370	
-1 m	2,70	160	165	-	-	210	205	305	295	2,70	160	165	-	-	210	205	305	
-1,5 m	2,22	155	160	-	-	-	-	225	215	2,22	150	160	-	-	-	-	225	

Canopy, lange arm

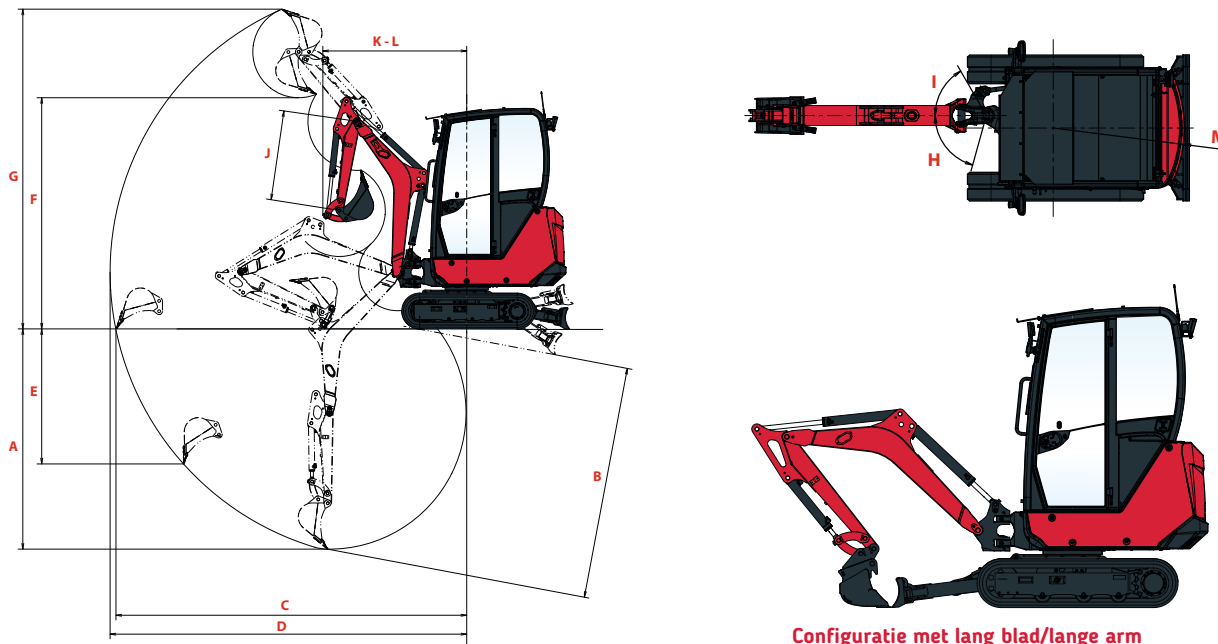
A	Max	Blad omlaag								Max	Blad omhoog							
		3 m		2,5 m		2 m		3 m			2,5 m		2 m					
B	(A=)	≡	≡	≡	≡	≡	≡	≡	≡	(A=)	≡	≡	≡	≡	≡	≡	≡	
3 m	-	-	-	-	-	-	-	-	-	-	-	-	-	-	-	-	-	
2,5 m	2,53	225	225	-	-	215	215	-	-	2,53	215	215	-	-	210	210	-	
2 m	2,94	220	220	-	-	175	175	-	-	2,94	225	225	-	-	175	175	-	
1,5 m	3,24	205	205	210	210	195	195	-	-	3,24	210	210	205	205	195	195	-	
1 m	3,34	200	200	220	220	245	245	270	270	3,34	200	200	220	220	245	245	270	
0,5 m	3,38	190	190	220	220	275	275	395	395	3,38	190	190	225	225	285	285	400	
0 m	3,34	185	185	230	230	305	305	420	420	3,34	180	180	225	225	310	310	430	
-0,5 m	3,19	165	165	190	190	285	285	400	400	3,19	165	165	195	195	285	285	400	
-1 m	2,94	160	160	-	-	235	235	355	355	2,94	160	160	-	-	240	240	360	
-1,5 m	2,46	160	160	-	-	-	-	260	260	2,46	165	165	-	-	-	-	265	

[De data in deze tabel geven het hefvermogen weer volgens ISO 10567. Dit is exclusief het gewicht van de graafbak en komt overeen met 75% van de maximale statische kiepbelasting of 87% van het hydraulisch hefvermogen. De data zijn de hydraulische grenzen van het hefvermogen.]

AFMETINGEN



A Totale lengte	3 385 / 3 380 mm	G Breedte rupsbanden	230 mm
A' Totale lengte met blad aan achterzijde	3 750 / 3 745 mm 4 065 / 4 060 mm*	H Totale bladbreedte	980 / 1 170 mm***
B Totale hoogte	2 325 / 2 335 mm**	I Totale bladhoogte	235 mm
C Totale breedte	980 / 1 170 mm***	J Bladafstand	1 090 / 1 405 mm*
D Lengte van rupsbanden op de grond	1 035 mm	K Max. hefhoogte boven de grond	270 / 400 mm*
E Lengte onderstel	1 410 mm	L Max. graafdiepte vanaf de grond	270 / 380 mm*
F Rijstrook	745 / 945 mm***	M Minimale bodemvrijheid onder onderframe	160 mm
		N Minimale bodemvrijheid onder bovenframe	445 mm



Configuratie met lang blad/lange arm

A Max. graafdiepte – blad geheven	2 330 / 2 470 mm	G Max. snijhoogte	3 385 / 3 490 mm
B Max. graafdiepte – blad neergelaten	2 465 / 2 605 mm 2 480 / 2 620 mm*	H Zwenkbasis giek naar links	75°
C Max. graafbereik op de grond	3 710 / 3 850 mm	I Zwenkbasis giek naar rechts	60°
D Max. graafbereik	3 775 / 3 910 mm	J Lengte arm	960 / 1 100 mm
E Max. verticale wand	1 430 / 1 440 mm	K Draaicirkel voorzijde	1 520 / 1 545 mm
F Max. loshoogte	2 445 / 2 555 mm	L Draaicirkel voorzijde met giekzwenking	865 / 870 mm
		M Draaicirkel achterzijde	1 050 mm

Korte arm / **Lange arm**

*Kort blad / **Lang blad**

Canopy / **Cabine

***Ingeschoven onderstel / **Uitschuifbaar onderstel**

TECHNISCHE SPECIFICATIES

[GEWICHT +/- 2% (EUROPESE NORM)]


	Canopy		Cabine	
Bedrijfsgewicht (rubberen rupsbanden)	1 595 kg	0,30 kgf/cm ²	1 685 kg	0,32 kgf/cm ²
Transportgewicht (rubberen rupsbanden)	1 465 kg	0,28 kgf/cm ²	1 555 kg	0,30 kgf/cm ²

[MOTOR]

Type	3TNV70-MBVA
Regelgeving	Stage V
Brandstof	Diesel
Nettovermogen	12,2 kW (bij 2 600 tpm)
Brutovermogen	12,5 kW (bij 2 600 tpm)
Verplaatsing	0,854 liter
Maximaal koppel	48.8 - 53.2 N.m (1800 +/- 100 tpm)
Koeling	Waterkoeling
Startmotor	12 V - 1,4 kW
Accu	12 V - 45 Ah
Dynamo	12 V - 40A

[HYDRAULISCH SYSTEEM]

Maximale druk	205 bar
1 dubbele tandwielpompe	2 x 14,3 l/min

PTO	Theoretische gegevens bij 2600 tpm		 Oliedebiet neemt af als de druk toeneemt
	Druk	Oliedebiet	
1	0 - 150 bar	30 - 20 l/min	

[PRESTATIES]

Rijsnelheid (laag/hoog)	1,9 / 3,7 km/h
Draaisnelheid	9,4 tpm
Graafkracht (lange arm / korte arm)	7,4 kN / 6,7 kN
Graafvermogen (Europese graafbak)	12,9 kN
Trekkracht (1e versnelling/ 2e versnelling)	13,3 kN / 8 kN
Klimgraad (klimvermogen)	30°
Geluidsemissie (2000/14/CE & 2005/88/CE)	LwA : 93 dBA / LpA : 81 dBA

[ONDERSTEL]

Aantal rupsbandlooppdelen	1
Aantal onderrollers	3
Spansysteem rupsbanden	Regelaar smering

[CAPACITEITEN]

Brandstoftank	27 liter
Koelvloeistof	4,2 liter
Motorolie	2,8 liter
Hydraulisch circuit (inclusief hydraulische tank)	28,5 liter
Hydraulische tank	19,5 liter

[ONDERHOUDSFREQUENTIE]

[Verversing motorolie en vervanging filter : 500 uur] [Vervanging brandstoffilter : 250 uur] [Vervanging hydraulisch oliefilter : 500 uur]
 [Biologisch afbreekbare hydraulische olie : 1000 uur] [Vervanging hydraulisch olieretourfilter : 500 uur] [Vervanging koelvloeistof : 2000 uur]

UITRUSTING

[STANDAARDUITRUSTING]

PRESTATIES

3TNV70-MBVA Yanmar dieselmotor | Voldoet aan Stage V | Indirecte injectie | Indicator luchtreiniging verstopt | Waterafscheider | Lange arm (1100 mm) | Uitschuifbaar onderstel (980 - 1 170 mm) | Blad met korte hefarmen (588 mm) | 1 extra hydraulische leiding met pedaalbediening | 2^e rijsnelheid | 1 led-werklicht aan de giekzijde.

COMFORT & GEBRUIKSGEMAK

Vereenvoudigde bedieningsinterface | Verwarmingssysteem (cabine) | Met stof/kunstleer beklede verstelbare stoel met verstelbare lage rugleuning | Verstelbare armleuningen | Schuifbaar bovenraam voor | Schuifraam rechts | Transparant dakgedeelte voor | Automatische cabineverlichting | 1 x 12V elektrische voeding + 2 x 5V USB oplaadpoorten | Bekerhouder | Afsluitbare documentenbox.

VEILIGHEID EN DUURZAAMHEID

ROPS / TOPS / FOPS1 beschermingsklasse canopy & cabine | Handrails voor toegang | Oranje veiligheidsgordel | Evacuatiehamer | Steunbeugel voor brandblusser | Hoge positie giekcilinder | Hydraulische slangen door de giek geleid | 4 bevestigingspunten op het onderstel | Bladcilinderbescherming.

OVERIGE

Toolkit | smeerpomp | blauwe snelkoppeling op accu.

[OPTIONELE UITRUSTING]

PRESTATIES

Korte arm (1100 mm) | Blad met lange hefarmen (891 mm) | 1/2 hydraulisch circuit (clamshell graafbakcircuit) | Hydraulische snelkoppelingen met platte kop | 2 extra led-werklampen voor | 1 extra led-werklamp achter | 1 oranje knipperende signaalledlamp | Special paint.

COMFORT & GEBRUIKSGEMAK

Linker- en rechterspiegels | Grote rijpedalen | Radio (AM/FM) | Smeerpomp steun.

VEILIGHEID EN DUURZAAMHEID

Bak- en armcilinderbescherming | Veiligheidskleppen voor heftoepassingen | Veiligheidsgordel sensor (visuele waarschuwing/ geluidswaarschuwing) met of zonder groene knipperende led signaallamp | Polycarbonaat scherm voor de bestuurder (canopy) | 4 extra bevestigingspunten op het draaiframe | Diverse antidiefstalsystemen | Rijalarm.

OVERIGE

Smart Assist Remote | Verwijderbare handgrepen voor interne/externe accuscheidingsschakelaar (kunststof/staal).

[OPZETSTUKKEN]

We bieden een reeks af fabriek gemonteerde uitrustingsstukken om de veelzijdigheid van uw minigraafmachine te maximaliseren. Yanmar biedt geselecteerde mechanische en hydraulische snelwissels, graafbakken, slotenreinigingsbakken, Powertilt, rippers en sloophamers.



YANMAR



Yanmar Compact Equipment EMEA

NL_SV15VT_1221



www.yanmar.com