



2021/2022

INHOUDSOPGAVE

	BLZ		BLZ
ELEKTRISCHE ZERO-TURN MAAIER ZENITH E	4-11		
ZENITH ZERO-TURN MAAIER ZENITH 60	12-13	B SERIES 4WD B255-4WD / B65-4WD	36-37
APEX SERIES APEX 52 / APEX 48	14-17	C SERIES C80 / C60 / C40	38-39
IKON-XD SERIES IKON-XD 52 / IKON-XD 42	18-21	E36 SERIES E36 MULCHER ZITMAAIER	40-41
ZOOM EN EDGE SERIES ZOOM 42 / EDGE 42 / EDGE 34	22-27	RUWTERREIN ZITMAAIERS B255-4WD-HGM / B65-4WD-HGM / C80-HGM / C60-HGM / C40-HGM	42-43
ACCESSOIRES ZENITH ELEKTRISCHE ZERO-TURN MAAIER	28	MULTI CASSETTE SYSTEEM GAZONVEGER / VERTICUTEER / BORSTEL VOOR VERHARDINGEN	44-45
ACCESSOIRES ZERO-TURN MAAIERS	29	TUINTREKKER ACCESSOIRES	46-47
MAAI- EN OPVANGSYSTEEM TUINTREKKERS	30-31	LOOPMAAIERS RAZOR 21 SE / RAZOR 21 S / PRO 21XD / ST 622	48-49
A SERIES A25-50HE	32-33	ONKRUIDBORSTELMACHINES WB 370E ACCU / WB 370Y PRO / WB 370H PRO / WB JUNIOR	50-53
B SERIES / C SERIES B255-4WD / B65-4WD / C80 / C60 / C40	34-35	SPECIFICATIES	54-59

“Oranje is niet alleen een kleur, het is een **belofte!**”



Elk persoon doet er toe en elk onderdeel maakt een verschil. In de Ariens familie werken 1400 Ariens medewerkers en voor elk van hen betekent Amerikaans vakmanschap nog steeds iets bijzonders.

Samen bouwen we maaiers die wereldklasse prestaties leveren, dag na dag en seizoen na seizoen. Ook al zie je misschien hun namen niet op onze producten, je zult hun

vakmanschap opmerken en hun expertise en vaardigheden waarderen. Het is het resultaat van onze cultuur van continue verbetering. En het is wat een ARIENS een ARIENS maakt. Het is een belofte dat elk product aan al uw wensen zal voldoen en u vele jaren lang trouw zal dienen.

De naam Ariens betekent voor de Ariens familie alles. Je naam op een product zetten betekent dat je er verantwoordelijkheid voor neemt en dat je er achter staat. Het vertegenwoordigt wie je bent en waar je in gelooft. Daarom wordt de naam Ariens alleen gevonden op betrouwbare, duurzame en hoogwaardige producten. Daarom is een Ariens product beter. En daarom ook kunnen wij een bijzonder goede garantie geven op al onze machines.

A handwritten signature in black ink, which appears to read 'Dan Ariens'.

Dan Ariens

President

ZENITH 

PROFESSIONELE ELEKTRISCHE ZERO-TURN MAAIER



If you believe your
product can fulfill
a true need, it's your
moral obligation
to sell it.



Maak kennis met 's werelds eerste professionele elektrische zitmaaier met accu snelwisselsysteem: de Ariens Zenith €

Hij is bruut op gras, aangenaam voor de oren en wordt aangedreven door FusionCore, de eerste verwisselbare lithium-ion batterij in de branche. Hiermee kunnen de groene professionals de hele dag maaien zonder compromissen te sluiten. Voorzien van de beste componenten in zijn klasse, de beste prestaties in zijn klasse, de beste garantie in zijn klasse en nu ook de beste prijs in zijn klasse.

100% Elektrisch
100% Professioneel
0% Uitstoot



ZENITH E

PROFESSIONELE ELEKTRISCHE ZERO-TURN MAAIER

De eerste elektrische professionele zero-turn maaier voor de hele dag, elke dag.



Schakelt u over op elektrische zitmaaiers? Dan heeft u geen last meer van lawaai en hoge brandstofkosten én heeft u minder onderdelen nodig. Geen riemen, filters of olie meer dus! En hoe minder onderdelen, des te minder onderhoud en kosten. De Zenith E is uitgerust met de meest revolutionaire componenten, met de beste garantievoorwaarden en de allerbeste prestaties in de accu-aangedreven branche. Bovendien zijn de motoren, controllers en accu's volledig afgesloten voor stof en vuil en dus veilig te gebruiken in alle weeromstandigheden.

Een elektrische grasmaaier gebruikt geen brandstof. Er komen dus geen schadelijke dampen vrij bij het vullen van de tanks én het transport van de machines is een stuk veiliger. Licht ontvlambare brandstof als benzine vraagt namelijk om extra veiligheidsmaatregelen. En wist u dat bij een opslag van meer dan 25 liter al een brandveilige opslagvoorziening nodig is? Met de volledig elektrische zitmaaier Zenith E hoeft u zich daar geen zorgen meer over te maken.

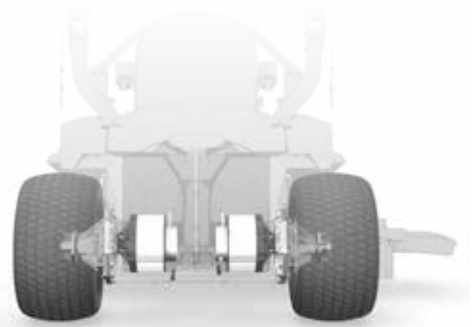


24/7 MAAIEN

Met de acculading van de Zenith E kun je tot maar liefst 62.726 vierkante meter emissievrij maaien. En door het unieke Quick Swap accu-snelwisselsysteem is uw maaicapaciteit in principe oneindig. Als u wilt kunt u 24 uur per dag maaien, 7 dagen per week. Load, switch, click & go! Het accumanagementsysteem van de slimme ladingbalans haalt namelijk eerst stroom uit de volledig opgeladen Lithium Ion-accu's en vervolgens gelijkmatig uit alle vier de eenheden. Daarnaast zijn alle vier de accu's loodvrij, 'sealed for life' en zonder gereedschap te wisselen op elke locatie en op elk terrein.

PROFESSIEEEL EN COMFORTABEL

De gepatenteerde elektrische aandrijving van de Zenith E geeft u hetzelfde gevoel als een professionele zero-turn zitmaaier op brandstof. Deze machine is gebouwd om de meest veeleisende toepassingen van POWER te voorzien en seizoen na seizoen te presteren. Daarnaast is de borstelloze elektrische aandrijfmotor gekoppeld aan een planetaire versnellingsbak met dubbele reductie. Het 'failsafe' systeem zorgt bovendien voor het automatisch afremmen van de machine als de bestuurder niet aanwezig is of als er een systeemfout optreedt.



VEILIG EN STERK

De revolutionaire spindels zijn ontworpen om enorme schokken op te vangen. De spindels zijn servicebaar en dus zijn de lagers los te vervangen. Bovendien zijn ze beschermd door de 'messlip'-functie. Deze voorkomt schade aan de aandrijfmotor door begrenzing van de kracht die naar de motor wordt overgebracht (als het mes bijvoorbeeld een voorwerp raakt). De krachtige heavy duty maaimotoren zijn met 56V uniek in hun klasse.

GESCHIKT VOOR DE ZWAARSTE KLUSSEN

Het extra diepe gelaste hardstalen maaidek (met 152 centimeter maaibreedte) zorgt voor een snelle verwerking en afvoer van gras. Ook in moeilijke maaicomstandigheden. De diepte van 14 centimeter, wat uniek is in deze klasse, geeft meer dan genoeg capaciteit. Zo veranderen zelfs de zwaarste klussen in aangenaam licht werk! Voor comfort van de gebruiker wordt de maaahoogte door voetheffing met instelbare veerondersteuning en maaidek druk bediend. Het toonaangevend ontwerp van het robuuste frame zorgt voor meer sterkte en stabiliteit. Deze vindt u niet in een aan elkaar geschroefd frame, bestaand uit meerdere delen. Het frame van de Ariens Zenith E is namelijk gevormd uit dikwandige stalen buizen van 4 x 8 cm.



ZENITH €

PROFESSIONELE ELEKTRISCHE ZERO-TURN MAAIER

De focus op kwaliteit zit bij Ariens in het DNA.

Tegenwoordig focust Ariens zich ook op de klimaatimpact. Want duurzaam en klimaatneutraal ondernemen speelt wereldwijd een grote en belangrijke rol in de samenleving.



Veel organisaties halen hun opdrachten in beheerwerkzaamheden uit openbare aanbestedingen of onderhandse gunningen. Het inzetten van een 100% elektrische en professionele maaier helpt organisaties bij het behalen van hun duurzaamheidsdoelstellingen. Ze zullen dit ervaren als een investering die zich direct terugverdient in termen van lagere energiekosten, materiaalbesparing en innovatiewinst. Omdat de vraag naar duurzame producten en diensten toeneemt, krijgt jouw organisatie met een duurzaam machinepark een voorsprong op de markt. Daarbij worden zuinigheid en milieulabels steeds meer als criterium beschouwd bij het inhuren van materieel of inzet van onderaannemers. Kies je voor elektrisch maaien met de Ariens Zenith E? Dan kun je financieel voordelig aan de slag met een 100% groene maaier!

ZENITH €

- 4x verwisselbare Lithium Ion 56v accu's
- Unieke Quick Swap accu snelwisselsysteem
- 152 cm maaibreedte
- Zijlossend maaidek (optioneel mulch) of achterlossend maaidek
- 4 mm dik hardstalen maaidek met hoogwaardige poedercoating
- Maaihoogte vijftienvoudig instelbaar
- Maximale snelheid 18 km/uur (vooruit)/9 km/uur (achteruit)
- Gepatenteerde elektrische aandrijving
- Luxe op gewicht instelbare geveerde stoel
- Stuurhendels voorzien van een dubbel trilling demping systeem
- Gekeurde rolbeugel met veiligheidsgordel
- Garantie: 5 jaar / 1500 uur

DE ARIENS ZENITH... ... ZERO-TURN ZITMAAIER, DE PROFESSIONELE KEUS!

De Ariens Zenith combineert hoogwaardige functies in elke centimeter van dit duurzame werkpaard. Bij dit beproefde ontwerp, gebaseerd op kerncomponenten van de Gravelly Pro lijn, is geen detail over het hoofd gezien om de hoogste niveaus van prestaties en duurzaamheid te garanderen... prestaties die professionele toepassingen vereisen. Bovendien verhoogt ZENITH de verwachtingen van stijl, comfort, snelheid en precisie.

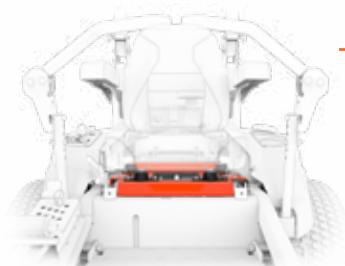
MAAIDEK

Uitgevoerd met een **4 mm dik hardstalen maaidek** met 10 mm versterking rond de spindels en 15 maaiahogtes van 38 tot 127 mm. Met een diepte van 14 cm heeft deze meer dan genoeg capaciteit ook voor de zwaarste omstandigheden. Maaiahogte wordt door **voetheffing met instelbare veerondersteuning** en instelbare maaidek druk bediend. Optioneel kan een mulchkit gemonteerd worden.



ZENTI 60

ZENITH ZERO-TURN



STOEL MET TRILLINGSISOLATIE

Zijn **ultra-comfortabele, ergonomisch ontworpen** gevoerde stoel vermindert niet alleen de vermoeidheid van de gebruiker, het helpt ook schokken te absorberen op oneffen terrein.

FRAME

Het robuuste frame is gevormd uit **dikwandige stalen buis** van 4 x 8 cm. Dit zorgt voor meer sterkte en stabiliteit welke u niet vindt in een aan elkaar geschroefd frame uit meerdere delen. Standaard is het frame voorzien van meerdere ogen om de machine veilig vast te kunnen zetten tijdens transport.



MOTOR

De hoogwaardige **Kawasaki FX** motoren zijn gebouwd om de meest veeleisende toepassingen van een **POWER** te voorzien. Met 3 jaar garantie voor professioneel gebruik en zonder uren beperking, maken deze motoren van de zwaarste klussen een lichte werk!

BANDEN

Uitgevoerd met **extra grote en brede banden** welke met hun maat toonaangevend in zijn klasse zijn.



TRANSMISSIE

Deze **professionele transmissie** is gebouwd om seizoen na seizoen te presteren. Het hoge rendement zorgt voor een snelle controle in iedere situatie. **Standaard uitgevoerd met schokkleppen** voor extra bescherming van het systeem en externe oliefilter voor eenvoudig onderhoud.

PROFESSIONELE "ZERO-TURN" MAAIERS

Topprestaties als het aankomt op precisie, comfort, design en duurzaamheid. De Ariens APEX bevindt zich aan de top van zijn klasse. De APEX serie is voorzien van krachtige en professionele Kawasaki V-Twin motoren. De professionele Hydro-Gear 3100 transmissies staan garant voor lage onderhoudskosten en een lange levensduur. Het gelaste professionele maaidek heeft een diepte van 14 cm en is voorzien van een vacuümkamer. Dit garandeert naast een perfect maaibeeld ook een hoge maaisnelheid/productie.



De stuurhendels zijn voorzien van een **dubbel trilling demping systeem** dat trillingen minimaliseert en het comfort verhoogd.

Nieuw in de industrie is het "automotive" stijl frame. Dit vooruitstrevende ontwerp reduceert het aantal onderdelen en het gewicht terwijl het robuuster is dan de gebruikelijke ontwerpen.

De verstelbare stoel met extra hoge rugleuning en **comfort** armsteunen is gevormd en biedt optimale steun en comfort aan de gebruiker. Het speciale schuim waar de stoel mee opgebouwd is reduceert trilling en vermindert vermoeidheid bij langdurig gebruik.



APEX 52 / APEX 48

APEX SERIES



4 mm dik hardstalen maaidek met hoogwaardige poedercoating, 10 mm stootrand, onderhoudsvrije spindels, extra versteviging rond de spindels, tweezijdige bevestigde anti-scalpeer wielen, 15 maaihogtes van 25 tot 127 mm, voetheffing met instelbare veerondersteuning en instelbare maaidek druk. Het 14 cm diepe maaidek is voorzien van een vacuümkamer voor optimale maaiprestaties. Optioneel kan er een mulchkit gemonteerd worden.

De optioneel leverbare rolbeugel is standaard uitgerust met een veiligheidsgordel. De rolbeugel is eenvoudig binnen enkele seconden neerklapbaar.



Ariens zelfregelende V-snaar spanning technologie houdt de V-snaar op constante spanning. Dit maximaliseert de levensduur van de V-snaar, minimaliseert slijtage en creëert een constante maaikwaliteit.

De extra grote en brede banden verhogen het comfort, bieden meer tractie en stabiliteit in moeilijke omstandigheden zoals taluds, oneffen terrein en een drassige ondergrond. Tevens minimaliseren zij de kans op gazon beschadiging en/of spoorvorming bij een zachte ondergrond.

Met **het eenvoudige en intuïtieve maaidek hefsysteem** kunt u eenvoudig de maaihogte instellen. De pedaaldruk is naar uw eigen wens in te stellen. Tevens is dit systeem voorzien van een transport stand dat het mogelijk maakt om snel en eenvoudig te wisselen van transport naar uw ideale maaihogte.



DE ARIENS APEX... ... DE MACHINE VOOR DE HELE DAG, ELKE DAG



ARIENS

De geheel vernieuwde Ariens APEX Zero-Turn zitmaaier is een hoogwaardig product dat voldoet aan al uw verwachtingen én het veelal overtreft. Met de APEX legt Ariens de lat hoger, want voor deze krachtpatser is elk doel haalbaar.

Alles dat de ingenieurs van Ariens weten over betrouwbaarheid, prestaties, comfort en bedieningsgemak vindt u in dit model.



APEX 52

- 726 cc Kawasaki FR691
- 132 cm maaibreedte
- Zijlossend maaidek, optioneel mulch
- 4 mm dik hardstalen maaidek met hoogwaardige poedercoating
- Maaihoogte vijftienvoudig instelbaar
- Maximale snelheid 13 km/uur (vooruit)/ 6,5 km/uur (achteruit)
- Hoogwaardige Hydro-Gear ZT 3100 transmissie
- 18,9 liter brandstoftank
- Verstelbare stoel met extra hoge rugleuning en voorzien van comfort armsteunen
- Stuurhendels voorzien van schuimrubber en trillingsdempers
- Met optie van gekeurde rolbeugel met veiligheidsgordel

APEX 48

- 726 cc Kawasaki FR691
- 122 cm maaibreedte
- Zijlossend maaidek, optioneel mulch
- 4 mm dik hardstalen maaidek met hoogwaardige poedercoating
- Maaihoogte vijftienvoudig instelbaar
- Maximale snelheid 13 km/uur (vooruit)/ 6,5 km/uur (achteruit)
- Hoogwaardige Hydro-Gear ZT 3100 transmissie
- 18,9 liter brandstoftank
- Verstelbare stoel met extra hoge rugleuning en voorzien van comfort armsteunen
- Stuurhendels voorzien van een dubbel trilling demping systeem
- Met optie van gekeurde rolbeugel met veiligheidsgordel

DE NIEUWE ARIENS IKON-XD ZERO-TURN ZITMAAIERS

De IKON-XD is overladen met professionele componenten. Deze "Zero-Turn" maaier is sterker, comfortabeler, duurzamer.

De Ariens IKON-XD brengt een nieuw niveau van robuustheid in deze klasse. Simpel gezegd, u krijgt meer maaier voor uw geld.



Comfortstoel met extra hoge rugleuning

De meeste tijd die u doorbrengt met uw IKON-XD bevindt u zich in de stoel. Daarom is deze ergonomisch vormgegeven stoel gemonteerd. Deze verstelbare stoel heeft een extra dikke stoelzitting, extra hoge rugleuning en is natuurlijk voorzien van armsteunen.

De extra grote en brede

banden verhogen het comfort, bieden meer tractie en stabiliteit in moeilijke omstandigheden zoals taluds, oneffen terrein en een drassige ondergrond. Tevens minimaliseren zij de kans op gazon beschadiging en/of spoorvorming bij een zachte ondergrond.



Draaiknop maaihogte instelling

Geklungel met pennen of hendels om de maaihogte in te stellen hoort tot de verleden tijd. Bij de IKON-XD doet u dit met een eenvoudige draaiknop, binnen handbereik, op het bedieningspaneel.

- 13 maaihogte instellingen
- Maaihogte van 38 tot 114 mm

IKON-XD 52 / IKON-XD 42

IKON-XD SERIES



Kawasaki

Engines

Bij de hoogwaardige Kawasaki tweecilinder motoren kunt u vertrouwen op hoge prestaties, de meest geavanceerde technologieën, duurzaamheid en betrouwbaarheid. De emissiewaarden behoren tot de laagste in de sector.



Isolatie van trillingen

De optioneel, speciaal vormgegeven rubberen vloermat isoleert de trillingen richting voeten en benen. De stuurhendels zijn voorzien van schuimrubber en trillingdempers, dit alles om een hoog comfort te waarborgen.



Gelast buizenframe

De IKON-XD heeft een volledig gelast frame, dit zorgt voor meer sterkte en stabiliteit. Een sterkte en stabiliteit die u niet vindt in een aan elkaar geschroefd frame uit meerdere delen.

- Naadloze framebuizen van 76,2 x 38,1 mm
- 5 jaar garantie op frame en maaidek
- Kan voorzien worden van een trekhaak (optie)

Zwevend gelast maaidek

Dit diepe, volledig gelaste hardstalen maaidek is uiterst robuust en heeft een 6,5 mm stootrand, voor maximale sterkte en bescherming in zware maaiomstandigheden.

- Ontworpen voor een optimale luchtstroom en een exceptioneel maaibeeld
- Extra brede uitworp voor een betere verdeling van het gemaaid gras
- Stalen asbehuizing en mesassen met een diameter van 25,4 mm
- Professionele 4-punts maaidekophanging en 4 antiscalpeerwielen



IKON-XD...

... DE STAP NAAR SUPERIEURE MAAIERVARING



ARIENS

De geheel nieuwe Ariens IKON-XD Zero-Turn zitmaaier is ontwikkeld om ver boven zijn prijsniveau te presteren. U krijgt meer kwaliteit, comfort en professionele eigenschappen dan in welke andere zitmaaier in deze klasse. Een kwaliteitsniveau waar Ariens al sinds 1933 om bekend staat.

De IKON-XD is sterker en duurzamer en brengt een nieuw niveau van robuustheid in deze klasse.



IKON-XD 52

- 726 cc Kawasaki FR 651V tweecilindermotor
- 132 cm maaibreedte
- Zijlossend maaidek, optioneel mulch
- 4 mm dik volledig gelast hardstalen maaidek voorzien van hoogwaardige poedercoating en 5 jaar garantie
- Maaihogte dertienvoudig instelbaar
- Maximale snelheid 12km/uur (vooruit)/ 5km/uur (achteruit)
- Hoogwaardige Hydro-Gear transmissie
- 10,5 liter brandstoftank
- Verstelbare stoel met extra hoge rugleuning en voorzien van armsteunen
- Stuurhendels voorzien van schuimrubber en trillingsdempers
- Isolatie van trillingen door speciaal vormgegeven rubberen vloermat (optioneel leverbaar)

IKON-XD 42

- 726 cc Kawasaki FR 651V tweecilindermotor
- 107 cm maaibreedte
- Zijlossend maaidek, optioneel mulch
- 4 mm dik volledig gelast hardstalen maaidek voorzien van hoogwaardige poedercoating en 5 jaar garantie
- Maaihogte dertienvoudig instelbaar
- Maximale snelheid 12km/uur (vooruit)/ 5km/uur (achteruit)
- Hoogwaardige Hydro-Gear transmissie
- 10,5 liter brandstoftank
- Verstelbare stoel met extra hoge rugleuning en voorzien van armsteunen
- Stuurhendels voorzien van schuimrubber en trillingsdempers
- Isolatie van trillingen door speciaal vormgegeven rubberen vloermat (optioneel leverbaar)

MAAIEN IN DE HELFT VAN DE TIJD



In recente jaren zijn Zero-Turn zitmaaiers steeds populairder geworden en meer tuineigenaren stappen over op deze snellere en goedkopere manier van maaien. Deze maaiers zijn ontwikkeld om tijd en geld te besparen.

Een Zero-Turn kan namelijk een perfecte cirkel van 360 graden draaien. Door de kleinere draaicirkel hoeft u minder tijd te besteden aan het trimmen langs bomen, bloembedden, vlaggenmasten en andere obstakels in uw gazon. Met een conventionele zit- of frontmaaier verliest u veel tijd met het heen en weer rangeren aan het einde van een maaibaan. Ook maaien deze gemiddeld met een snelheid van 4 tot 6 km per uur terwijl een zero-turn maaier dit gemiddeld bij een snelheid van 8 tot 12 km per uur doet. U bespaart dus tot 50% op uw maaitijd.

Naast de tijdbesparing, bespaart u door de lagere draaiuren ook enorm op de onderhoud- en brandstofkosten. Goed voor het milieu en uw portemonnee.

Dubbele stuurhendels

Volledig verstelbaar en voorzien van comfort verhogende trillingsdempers. Eenvoudig volledig wegklapbaar voor een ruime toegang tot de machine.

Voetbediende maaideklift

Snel en eenvoudig uw maaihogte instellen.

Onderhoudsvrije zwenkwiel vork lagerbussen

Hebben geen vet nodig en zijn ontworpen voor een lange levensduur.

Anti scalpeerwielen (ZOOM 42)

Verkleinen de kans op gazonbeschadiging bij een niet volledig vlakke ondergrond.

Hardstalen maaidek

Is ontworpen om met minder vermogen meer gras sneller te verwerken en verder weg te blazen. Dit verhoogt de maaisnelheid en verlaagt het brandstofverbruik. Optioneel is er voor de zij-uitworp maaiers een mulchkit leverbaar.

Maaidek

Zijlossend maaidek met een optionele leverbare mulchkit. Leverbaar in 86 tot 107cm maai breedte.

Mes inschakeling

Elektrische inschakeling van de messen is eenvoudig en moeiteloos en verlengt tevens de levensduur van de mesaandrijving.

Robuuste achterwielen

verhogen het comfort, bieden meer tractie en stabiliteit in moeilijke omstandigheden zoals taluds, oneffen terrein en een drassige ondergrond.

Bekerhouder

Zorgt er voor dat u uw drankje altijd bij de hand heeft op een warme zomerdag.

Stoel

Deze zachte en comfortabele stoel maakt maaien moeiteloos en plezierig. U kunt het comfort verder verhogen met de optioneel leverbare armsteunen.

Moderne tweecilinder motoren

Met ruim voldoende vermogen, laag brandstofverbruik en laag geluidsniveau zorgen voor een comfortabele bediening en hoge prestaties.

Robuuste achterbumper

Beschermt de achterzijde van de machine bij een aanrijding en kan voorzien worden van een trekhaak waaraan diverse accessoires bevestigd kunnen worden.

Hydrostatische aandrijving

Twee onafhankelijke wielmotoren die worden bediend door de twee stuurhendels zorgen voor traploze snelheidsregeling per aangedreven wiel. Dit zorgt voor een enorme wendbaarheid en zal uw maaitijd tot 50% verminderen.



ARIENS ZOOM 42 DE BESTE WAAR VOOR UW GELD



LAAG ZWAARTEPUNT

Verhoogt de stabiliteit en het zelfvertrouwen op taluds en oneffenterrein



XLERATOR MAAIDEK Is ontworpen om met minder vermogen meer gras sneller te verwerken en verder weg te blazen. Dit verhoogt de maaisnelheid en verlaagt het brandstofverbruik. De zeer hoogwaardige poedercoating garandeert een lange levensduur. Optioneel is er voor de zij-uitworp maaiers een mulchkit leverbaar.

De term "Zero-Turn" verwijst naar de draaicirkel van nul centimeter. U kunt namelijk op de plaats waar u staat een perfect rondje draaien van 360 graden. Deze techniek, oorspronkelijk ontwikkeld voor de professionele groenvoorziener, vindt steeds meer een weg naar de particuliere gebruiker. Ook daar zijn tijdbesparing en lage onderhoudskosten steeds belangrijker, zeker met de huidige brandstofprijzen.

ZOOM 42

ZERO-TURN SERIES



Motorkap beschermt de gebruiker tegen extra geluid en warmte van de motor terwijl hij eenvoudig naar voren gekanteld kan worden voor een ruime toegang tot het motorcompartiment.

Robuuste achterbumper

Beschermt de achterzijde van de machine bij een aanrijding en kan voorzien worden van een trekhaak waaraan diverse accessoires bevestigd kunnen worden.

Dubbele stuurhendels

verhogen het comfort en zijn volledig verstelbaar en gedempt. Eenvoudig volledig wegklapbaar voor een ruime toegang tot de machine.

Onderhoudsvrije zwenkwiel vork lagerbussen hebben geen vet nodig en zijn ontworpen voor een lange levensduur.

Snel en eenvoudig uw maaihogte instellen dankzij de **voetbediende maaideklift**.

ZOOM® 42

- 656 cc Briggs & Stratton Intek tweecilindermotor
- 107 cm maaibreedte
- Zijlossend maaidek, optioneel mulch.
- 3 mm dik hardstalen maaidek voorzien van hoogwaardige poedercoating
- Maaihogte achtvoudig instelbaar
- Maximale snelheid 10 km/uur (vooruit)/ 5 km/uur (achteruit)
- Hoogwaardige Hydro-Gear EZT transmissie
- 9,5 liter brandstoftank
- Comfortabele stoel met extra hoge rug



Ariens is gespecialiseerd in Zero-Turn maaiers en biedt een complete lijn van "Zero-Turns" voor zowel de particulier als de professional.

DE ARIENS EDGE....

.... EEN NIEUWE DEFINITIE VAN VLIJMSCHERPE PRESTATIES



ARIENS

De geheel nieuwe Ariens Edge Zero-Turn zitmaaier brengt een nieuwe niveau van robuustheid en prestaties in deze klasse. Ervaar het comfort, het gemak en de veelzijdigheid, ondersteund door de kwaliteit die u van een Ariens product verwacht. Ariens is gespecialiseerd in Zero-Turn maaiers en biedt een complete lijn van "Zero-Turns" voor zowel de particulier als de professional.

EDGE 42 / EDGE 34
EDGE SERIES



EDGE 42

- 635cc tweecilindermotor
- 107 cm maaibreedte
- Zijlossend maaidek, optioneel mulch
- 3 mm dik gelast hardstalen maaidek voorzien van hoogwaardige poedercoating
- Maaihogte zevenvoudig instelbaar
- Maximale snelheid 10km/uur (vooruit)/ 5km/uur (achteruit)
- Hoogwaardige Hydro-Gear EZT transmissie
- 7,5 liter brandstoftank
- Verstelbare stoel met extra hoge rugleuning

EDGE 34

- 635cc tweecilindermotor
- 86 cm maaibreedte
- Zijlossend maaidek, optioneel mulch
- 3 mm dik hardstalen maaidek voorzien van hoogwaardige poedercoating
- Maaihogte zevenvoudig instelbaar
- Maximale snelheid 10km/uur (vooruit)/ 5km/uur (achteruit)
- Hoogwaardige Hydro-Gear EZT transmissie
- 7,5 liter brandstoftank
- Verstelbare stoel met extra hoge rugleuning



Mulchkit. Naargelang uw maaiomstandigheden kunt u het maaidek voorzien van een mulchkit. Het principe van mulchen is eenvoudig: afgesneden grasdeeltjes worden zeer fijn versnipperd en vallen daarna terug in de grasmatt, onzichtbaar voor het oog. Mulchen levert een aanzienlijke tijdsbesparing op en zorgt voor natuurlijke bemesting van uw gazon.



High-lift messenset. Is een ideale oplossing bij extra zware maaiomstandigheden. De bedoeling is om het gemaaid gras doelbewust uit de maaier te drijven. De diepere rondingen aan de uiteinden creëren voldoende zuigkracht om het maaisel af te voeren. De hoge hoek van het mes zorgt voor veel luchtcirculatie, waardoor het meeste maaisel niet onder het dek blijft plakken - vooral als het vochtig is.



Afvoergeleider met bediening. De afvoergeleider met bediening heeft drie positiestanden en is een handige aanvulling op uw Zero-Turn maaier. Deze kit biedt de gebruiker de mogelijkheid om snel en eenvoudig de controle over de stroom van het afgevoerde maaisel aan de zijkant van het maaidek aan te passen.



Zwaailicht. Deze klassieke oranje zwaailamp met led verlichting biedt u keuze uit 6 verschillende flash-soorten. Gekenmerkt door lage energieverbruik en beschermd tegen blootstelling aan water en andere zware omstandigheden, is dit zwaailicht extreem duurzaam.



Verlichting voor uw Zero-turn zitmaaier. De Zero-Turn verlichting-kit biedt onder omstandigheden met weinig licht een uitkomst. Deze kit verlengt uw werkdag en geeft u extra maaitijd om uw klus af te maken.



Externe lader. Laad maximaal 4 accupacks op in maximaal 12 uur. Inclusief wielstel voor het eenvoudig verplaatsen.



Lithium-ion accupack. 56v accu sealed for life en met 4kWh capaciteit. De zitmaaier rijdt op één pakket, maait op minimaal twee.



Voetplatform mat. Deze rubberen antislipmat zorgt voor meer bestuurderscomfort door het verminderen van trillingen in voeten en benen. Tegelijk biedt deze mat een optimale bescherming aan het voetplatform.



Trekhaak. Deze trekhaak maakt uw Zero-Turn maaier breder inzetbaar. De trekhaak is uitbreidbaar met een standaard trekhaak kogel.

ACCESSOIRES ZERO-TURN ZITMAAIERS



Deze accessoires¹ verhogen de productiviteit, het comfort en de betrouwbaarheid van uw Zero-Turn zitmaaier.



Mulchkit. Naargelang uw maaiomstandigheden kunt u het maaidek voorzien van een mulchkit. Het principe van mulchen is eenvoudig: afgesneden grasdeeltjes worden zeer fijn versnipperd en vallen daarna terug in de grasmat, onzichtbaar voor het oog. Mulchen levert een aanzienlijke tijdbesparing op en zorgt voor natuurlijke bemesting van uw gazon.



Afvoergeleider met bediening. De afvoergeleider met bediening heeft drie positiestanden en is een handige aanvulling op uw Zero-Turn maaier. Deze kit biedt de gebruiker de mogelijkheid om snel en eenvoudig de controle over de stroom van het afgevoerde maaisel aan de zijkant van het maaidek aan te passen.



Verlichting voor uw Zero-turn zitmaaier. De Zero-Turn verlichting-kit biedt onder omstandigheden met weinig licht een uitkomst. Deze kit verlengt uw werkdag en geeft u extra maaitijd om uw klus af te maken.



Trekhaak. Deze trekhaak maakt uw Zero-Turn maaier breder inzetbaar. De trekhaak is uitbreidbaar met een standaard trekhaak kogel.



FLEXTEND™ schouder support systeem. Deze kit vermindert de krachten en vermoeidheid op handen, schouders, nek en onderarmen. Tevens, dankzij de minder strakke grip, reduceert het de trillingen op de armen.



Zero-Turn stoelhoes. De Zero-Turn stoelhoes is een speciaal ontworpen hoos welke de stoel van uw Zero-Turn maaier beschermt wanneer deze niet gebruikt wordt.



Voetplatform mat. Deze rubberen antislipmat zorgt voor meer bestuurderscomfort door het verminderen van trillingen in voeten en benen. Tegelijk biedt deze mat een optimale bescherming aan het voetplatform.



Afvoerafdekking kit. De afvoerafdekking kit is ontworpen voor het blokkeren van het uitwerpen van afgemaaid maaisel aan de zijkant van maaidek. De afgemaaid grasdeeltjes worden vervolgens gelost in de grasmat.



Zero-Turn hoos. Een speciaal ontworpen hoos die zorgt voor het beschermen van uw Zero-Turn maaier wanneer deze niet gebruikt wordt.

¹ SOMMIGE ACCESSOIRES ZIJN NIET BESCHIKBAAR VOOR ELK MODEL, VRAAG UW DEALER NAAR DE MOGELIJKHEDEN

S WERELDS BESTE MAAI- EN OPVANGSYSTEEM

Ariens tuintractoren en zitmaaiers maken gebruik van een uniek maai- en opvangsysteem dat er voor zorgt dat het gras altijd perfect gemaaid en opgevangen wordt bij alle weersomstandigheden zonder te verstoppem.



Ariens tuintractoren geven, dankzij de geïntegreerde gazonwals in de aangedreven grasopvangbak, een perfect gemaaid en gestreept gazon.



Een Ariens zitmaaier zal NOOIT verstoppem.

De meeste zitmaaiers vertrouwen op de luchtstroom, veroorzaakt door de messen, om maaisel in de grasvanger te gooien. Dit systeem is meestal luidruchtig en inefficiënt. Vochtig en langer gras zal vaak verstopt raken in het dek en de uitworptunnel. Het systeem van Ariens werkt op een andere manier.

De E-, C- en B-serie trekkers zijn uitgerust met een XRD dek. Hier maaien drie contra-roterende messen die het gras richting de aangedreven grasopvangbak werpen. Vervolgens vegen de borstels, in de aangedreven grasopvangbak, het maaisel met hoge snelheid perfect op, ongeacht of het nat of lang is. De capaciteit van dit systeem is 255 liter (E-serie), 300 liter (C- & B-serie) of 390 liter (A-serie).

De aangedreven grasopvangbak is tevens voorzien van een gazonwals. Deze walst kleine oneffenheden geleidelijk uit uw gazon en geeft tevens een mooi baneneffect iedere keer dat u maait en bij ieder weertype.



XRD



De contra-roterende messen van het XRD maaidek sturen het gras richting de aangedreven grasopvangbak.

Ongeëvenaarde prestaties **KRACHT EN RAFFINEMENT**



De A25-50HE is Ariens grootste benzine tuintrekker. De krachtige 726 cc Kawasaki motor drijft het 127 cm COMBI of IBS maaidek en de optionele 390 liter PTO aangedreven opvangbak aan. Dankzij de grotere maaibreedte en opvangbak maait deze trekker grote oppervlaktes sneller dan de kleinere C-serie.

De extra grote opvangbak heft en ledigt u door een simpele druk op een knop. De grotere capaciteit betekent minder vaak ledigen van de opvangbak. De grote 58 cm achterwielen met differentieelblokkering geven extra tractie in moeilijke terreinomstandigheden zonder uw gazon te beschadigen.

A25-50HE A-SERIES



Optioneel 390 liter
PTO aangedreven
gras- en bladveger
met elektrische hef
en lediging.

Differentieelblokkering
voor meer controle op hellingen en
gladde ondergrond.

Kawasaki
Engines

De A25-50HE is voorzien van een
zeer **krachtige 726 cc Kawasaki**
tweecilinder motor.

PTO voor
aandrijving
van diverse
accessoires zonder
dat de messen
moeten worden
ingeschakeld.

Geluidsreductie
dankzij de
dubbelwandige
motorkap.

De **A25-50HE** is voorzien van een
127 cm Combi maaidek (Mulchen of
achterlossen) of een 107 cm Hoog
Gras Mulch maaidek (HGM).

Bumper is standaard.

A25-50HE

- 726 cc Kawasaki tweecilinder motor (26,4 pk - 19,4 kW)
- Keuze uit: 127 cm IBS achterlossend maaidek/ 127 cm Combi maaidek (combinatie mulch + achterlossend)
- Lichtgewicht maaihoogte instelling (9 posities)
- Differentieelblokkering
- Optioneel 390 liter PTO aangedreven opvangbak
- Elektrische hef en lediging van de optionele PTO aangedreven opvangbak
- Voetbediende hydrostaat
- Operating Management System
- 8 liter brandstoftank
- PTO voor de aandrijving van diverse accessoires
- Perfecte grasopname ook bij lang en nat gras



Elektrische hef en lediging van de opvangbak

Zelfs als de optionele 390 liter PTO aangedreven opvangbak vol zit met nat en zwaar gras of blad kost het legen hiervan niet meer moeite dan het indrukken van een schakelaar op het dashboard. Om nat en lang gras goed te kunnen dumpen opent niet alleen de bak maar kantelt ook de bodem weg. Ook het heffen van de vangbak naar de transportstand gebeurt elektrisch.

ARIENS MULTIFUNCTIONELE ZITMAAIERS

Ariens multifunctionele zitmaaiers zetten nieuwe normen voor ergonomie, ontwerp, duurzaamheid en gebruiksgemak. Natuurlijk maken zij nog steeds gebruik van 's werelds beste maa- en opvangsysteem.



ARIENS



Het "Operating Management System" (OMS)

Geheel nieuw digitaal dashboard. Geen enkel merk zitmaaier geeft de gebruiker zoveel nuttige en belangrijke informatie. In één oogopslag wordt de gebruiker geïnformeerd over brandstofniveau, ingeschakelde functies, service interval, overbelasting, motortoerental, etc.

Eén schakelaar, drie functies

Iedere Ariens zitmaaier heeft, in tegenstelling tot de meeste andere merken, twee aandrijfsystemen. Eén voor de aandrijving van de messen, zoals de meeste andere zitmaaiers, en één aandrijving aan de achterzijde voor diverse accessoires.

- **Positie 1** In deze stand worden de messen ingeschakeld.
- **Positie 2** In deze stand worden zowel de messen als de achterste aandrijving ingeschakeld. Deze stand wordt gebruikt om te maaien en tegelijkertijd het gras op te vegen.
- **Positie 3** In deze stand wordt alleen de achterste aandrijving ingeschakeld om bijvoorbeeld te verticuteren zonder dat de messen draaien.



Geluid reducerende motorkap

De nieuw vormgegeven motorkap is dubbelwandig en reduceert het geluid. De prestaties van de motor zijn verbeterd dankzij de nieuw ontworpen luchtinlaten.

LED verlichting

Nieuwe hoge intensiteit LED verlichting zorgt voor een modern en stijlvol uiterlijk. Tevens is deze betrouwbaarder en verbruikt minder energie bij een hogere lichtopbrengst.



Eenvoudiger onderhoud

Het doel van het nieuwe ontwerp was niet alleen de beste zitmaaier in zijn klasse te bouwen maar ook de eventuele onderhoudskosten voor de gebruiker zo laag mogelijk te houden. Zo is bijvoorbeeld de motorkap eenvoudig en zonder gereedschap te verwijderen. Dit biedt meteen ruime toegang tot de motorruimte en maakt het vervangen van bougies, filters en olie veel eenvoudiger.

Gazonveger

Het stilste en meest efficiënte grasopvangsysteem ter wereld. De Ariens "Powered Grass Collector" (PGC, PTO aangedreven grasopvangsysteem) gebruikt speciale borstels om onder alle weersomstandigheden het gemaaid gras en andere vervuiling in het gazon op te vegen en klassieke strepen in het gras aan te brengen. Dit grasopvangsysteem is ook uitermate geschikt voor het reinigen van kunstgras en het opvegen van het blad in de herfst, u hoeft hierbij het maaidek niet in te schakelen.



B255-4WD / B65-4WD / C80 / C60 / C40

B-SERIES / C-SERIES



Ergonomisch ontwerp

De toegankelijkheid is sterk verbeterd dankzij een nieuw ontworpen stuurwiel en stoelverstelling. Door de middenconsole en motorkap te herpositioneren is er 40 mm meer beenruimte gecreëerd en heeft de Ariens zitmaaier de ruimste instap en zitplaats in zijn klasse. Het contactslot en schakelaars zijn waterdicht en van professionele kwaliteit. Alle hendels zijn logisch en ergonomisch geplaatst.



PTO

De nieuwe Ariens C- & B-serie hebben naast elektrisch inschakelbare messen ook een elektrisch inschakelbare PTO aan de achterzijde. Deze is eenvoudig via een keuzeschakelaar op het dashboard te bedienen. Op het multifunctionele display kan de gebruiker zien dat de PTO is ingeschakeld. Via de PTO aan de achterzijde kunnen meerdere accessoires onafhankelijk van de aandrijving van de messen aangedreven worden.



vierwielaandrijving

Het ARIENS vierwielaandrijfsysteem (4TRAC) vindt u op de B-serie trekker modellen. Aandrijving op alle vier wielen betekent meer tractie, essentieel als u hellingen heeft in uw tuin of op zoek bent naar meer tractie op een drassige of gladde (sneeuw en ijs) ondergrond. De 4TRAC transmissie voelt het niveau van grip vereist op elk wiel, en past dienovereenkomstig de aandrijving aan. Wij zijn er van overtuigd dat dit het beste vierwielaandrijfsysteem op de markt is.



Professioneel maaidek

Het nieuwe XRD maaidek is een opwaardering van het bekende Ariens interactieve mes-systeem. Dit systeem, dat bekend staat voor het mooiste maaibeeld ook in moeilijke omstandigheden, is in een professioneel jasje gestoken. Zo is de wanddikte van het maaidek met 50% toegenomen en is het voorzien van een 7 mm dikke stootrand. De anti-scalpeerwielen zijn tweezijdig opgehangen, de V-snaren zijn 25% sterker dan gebruikelijk in deze klasse en voorzien van V-snaar spanners.

Robuust, duurzaam en professioneel

Bij het ontwerpen van de nieuwe zitmaaier heeft Ariens sterk aan de professionele gebruiker gedacht. Zo zijn de nieuwe modellen zeer robuust en ontworpen voor langdurige prestaties. De gietijzersen extra zware vooras is nagenoeg onbreekbaar in de meest extreme terrein omstandigheden en voorzien van bevestigingspunten om de machine veilig op een aanhanger of in een bus te vervoeren.

Het nagenoeg onverwoestbare platform en achterzijde van de machine is gemaakt van meer dan 3 mm dik gehard staal en voorzien van de beste poedercoating in de industrie. Tevens is de achterzijde voorzien van rubber beschermingspanelen die er voor zorgen dat uw Ariens zitmaaier er zo lang mogelijk als nieuw uit blijft zien.

GRIP OP IEDERE SITUATIE

VIERWIELAANDRIJVING



De vierwielaandrijving van de B-series brengt uw Ariens op plaatsen waar de meeste zitmaaiers niet kunnen komen. Veilig maait u taluds en hellingen waar u voorheen alleen met een bosmaaier kon maaien. Trek een trailer door drassig terrein of ruim de sneeuw van uw oprit.

Elektronic Slope Alert (ESA) waarschuwt automatisch met een geluidsignaal en een waarschuwing op het dashboard wanneer de hellinghoek te groot is om veilig te maaien. Dynamic Traction Control (DTC) voorkomt beschadiging aan uw gazon door automatisch de snelheid van de aangedreven wielen aan te passen wanneer u een bocht maakt.



B255-4WD / B65-4WD

B-SERIES 4WD



Kawasaki Engines

Hoogwaardige
Kawasaki
tweecilinder motoren.



PTO voor aandrijving van diverse accessoires zonder dat de messen moeten worden ingeschakeld.

Geluidsreductie dankzij de dubbelwandige motorkap.

Stalen constructie:
sterk en robuust.

Bumper
is standaard.



4TRAC
vierwielaandrijving.

Leverbaar met
gazon- of
trekkerprofielbanden.

Professioneel maaidek

Het nieuwe XRD maaidek is een opwaardering van het bekende Ariens interactieve mes-systeem. Dit systeem, dat bekend staat voor het mooiste maaibeeld ook in moeilijke omstandigheden, is in een professioneel jasje gestoken. Zo is de wanddikte van het maaidek met 50% toegenomen en is het voorzien van een 7 mm dikke stootrand. De anti-scalpeerwielen zijn tweezijdig opgehangen en de V-snaren zijn 25% sterker dan gebruikelijk in deze klasse.

B255-4WD

- 726 cc Kawasaki tweecilinder motor (26,4 pk - 19,4 kW)
- Keuze uit 92 cm/97 cm/107 cm/122 cm XRD maaidek, 3 messen achterlossend (optie mulch)
- Lichtgewicht maaihoogte instelling (9 posities)
- Voetbediende hydrostaat
- 4TRAC vierwielaandrijving Dynamic Traction Control
- Elektronische hellingshoek melding
- Operating Management System
- 8 liter brandstoftank
- PTO voor de aandrijving van diverse accessoires
- Perfecte grasopname ook bij lang en nat gras

B65-4WD

- 603 cc Kawasaki tweecilinder motor (16,2 pk - 11,9 kW)
- Keuze uit 92 cm/97 cm/107 cm/122 cm XRD maaidek, 3 messen achterlossend (optie mulch)
- Lichtgewicht maaihoogte instelling (9 posities)
- Voetbediende hydrostaat
- 4TRAC vierwielaandrijving Dynamic Traction Control
- Elektronische hellingshoek melding
- Operating Management System
- 8 liter brandstoftank
- PTO voor de aandrijving van diverse accessoires
- Perfecte grasopname ook bij lang en nat gras

Het hele jaar door **ULTIEME PRESTATIES**



Gebouwd volgens de hoogste standaarden en voorzien van veel unieke eigenschappen die u op geen enkele andere zitmaaier vindt.

Duurzaamheid en robuustheid zijn ingebouwd in iedere Ariens zitmaaier.

Precisie kogellagers worden zowel in de wielen als de stuurinrichting gebruikt. Robuuste lagerpotten en mesassen zorgen voor een lange levensduur.

Een uitgebreide reeks accessoires draagt bij aan de unieke veelzijdigheid van de Ariens tuintrekkers.



C80 / C60 / C40

C-SERIES



Kawasaki
Engines

Optioneel 300 liter

PTO aangedreven multi cassette opvangsysteem.

LED verlichting

Nieuwe hoge intensiteit LED verlichting zorgt voor een modern en stijlvol uiterlijk. Tevens is deze betrouwbaarder en verbruikt minder energie bij een hogere lichtopbrengst.

Hoogwaardige één-
(Ariens motor) en
tweecilinder motoren.

PTO voor aandrijving

van diverse accessoires zonder dat de messen moeten worden ingeschakeld.

Geluidsreductie dankzij
de dubbelwandige
motorkap.

Bumper is standaard
(niet leverbaar op C40).



Professioneel maaidek

Het nieuwe XRD maaidek is een opwaardering van het bekende Ariens interactieve mes-systeem. Dit systeem, dat bekend staat voor het mooiste maaibeeld ook in moeilijke omstandigheden, is in een professioneel jasje gestoken. Zo is wanddikte van het maaidek met 50% toegenomen en is het voorzien van een 7 mm dikke stootrand. De anti-scalpeerwielen zijn tweezijdig opgehangen en de V-snaren zijn 25% sterker dan gebruikelijk in deze klasse.

De gietijzeren vooras is voorzien van bevestigingspunten om de machine veilig op een aanhanger of een bus te vervoeren.

C80

- 603 cc Kawasaki tweecilinder motor (18,2 pk - 13,4 kW)
- Keuze uit 92 cm/97 cm/107 cm/122 cm XRD maaidek, 3 messen achterlossend (optie mulch)
- Lichtgewicht maaihoogte instelling (9 posities)
- Voetbediende hydrostaat
- Operating Management System
- 8 liter brandstoftank
- Elektrische inschakelbare PTO voor de aandrijving van diverse accessoires
- Perfecte grasopname ook bij lang en nat gras

C60

- 603 cc Kawasaki tweecilinder motor (16,2 pk - 11,9 kW)
- Keuze uit 92 cm/97 cm/107 cm/122 cm XRD maaidek, 3 messen achterlossend (optie mulch)
- Lichtgewicht maaihoogte instelling (9 posities)
- Voetbediende hydrostaat
- Operating Management System
- 8 liter brandstoftank
- Elektrische inschakelbare PTO voor de aandrijving van diverse accessoires
- Perfecte grasopname ook bij lang en nat gras

C40

- 546 cc Ariens éencilinder motor
- 97 cm XRD maaidek, 3 messen achterlossend (optie mulch)
- Lichtgewicht maaihoogte instelling (9 posities)
- Voetbediende hydrostaat
- Dashboard display met draaiuren en maaidek/PTO indicators
- 7 liter brandstoftank
- Elektrische inschakelbare PTO voor de aandrijving van diverse accessoires
- Perfecte grasopname ook bij lang en nat gras

DE ARIENS E36 MULCH ZITMAAIER



**KRACHT EN
COMFORT**
voor een bescheiden prijs

De geheel nieuwe Ariens Mulch zitmaaier biedt u het beste uit twee werelden: altijd een perfect gemaaid gazon voor een bescheiden prijs! Deze robuuste en oerdegelijke "allrounder" is de ideale combinatie tussen een perfect maaibeeld en verbluffend gebruiksgemak. Dankzij het "Hoog Gras Mulch" maaidek is het maaien van brandnetels, bramenstruiken en hooggras geen enkel probleem.

Het "heavy-duty" stalen maaidek is ontworpen om hoge en dichte begroeiing te veranderen in een dunne laag mulch. De kettingen aan de voorkant van het maaidek voorkomen dat lang gras volledig tegen de grond wordt gedruwd voordat het gemaaid wordt. De speciaal ontworpen kruismessen verkleinen het gewas in kleine snippers en voorkomen het vollopen van het maaidek. Het maaidek lost aan de achterkant over nagenoeg de volle breedte.

E36 MULCHER ZITMAAIER



Kawasaki Engines

Bij de **hoogwaardige Kawasaki tweecilinder motoren** kunt u vertrouwen op hoge prestaties, de meest geavanceerde technologieën, duurzaamheid en betrouwbaarheid. De emissiewaarden behoren tot de laagste in de sector.

Hoogwaardige poedercoating
Alle Ariens machines zijn voorzien van hoogwaardige poedercoating. Dit verlengt de levensduur en verhoogt de restwaarde.

Dubbelwandige motorkap
Reduceert het geluidsniveau en garandeert een optimale koeling van de motor.

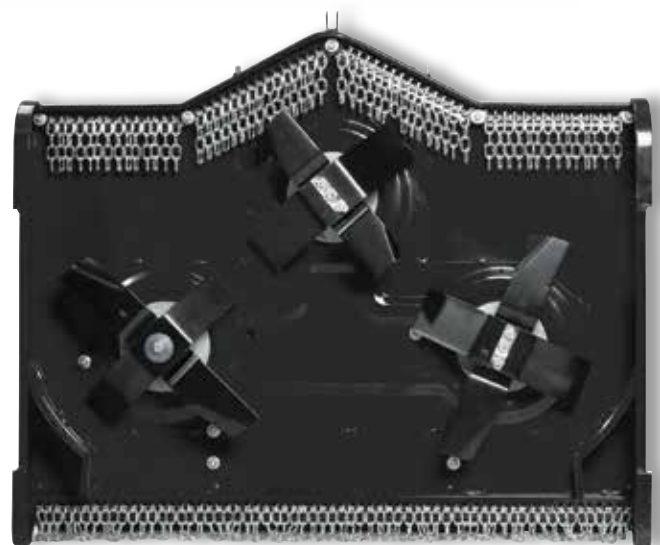


Gietijzeren vooras
Deze gegoten vooras geeft meer sterkte en stijfheid en weerstaat de belasting op oneffen terrein.

Het 92 cm brede **Hoog Gras Mulch maaidek**.

E36 MULCHER

- FR541V Kawasaki tweecilinder motor 603 cc
- 92 cm HGM maaidek, 3 messen achterloosend
- Voetbediende hydrostaat
- De overbrenging in het maaidekhefsysteem zorgt voor een moeiteloze instelling van maaidekhoogte
- 7 liter brandstoftank
- Het HGM maaidek verandert hoge, dichte begroeiing in een dunne laag mulch



Het Hoog Gras Mulchdek is voorzien van 6 messen (2 per as). Doordat er gebruik gemaakt wordt van 3 lagerpotten is de kans op schade, bij het raken van een stronk of grote steen, aanzienlijk kleiner dan bij een maaidek met maar 1 lagerpot. Niet de goedkoopste oplossing, maar wel de beste. Kettingen aan voor- en achterzijde van het maaidek verbeteren het maaibeeld bij lang gras en verhogen de capaciteit.

MAAI ZONDER MOEITE BRANDNETELS, BRAMENSTRUIKEN OF HOOGGRAS



Het Hoog Gras Mulch maaidek (HGM) verandert hoge dichte begroeiing in een dunne laag mulch.

Een trekker voor meerdere doeleinden: de Ariens Hoog Gras Mulch trekker is de klassieke "allrounder" voor eigenaren van paddocks, boomgaarden of ruwterrein.

Het "heavy-duty" stalen maaidek is ontworpen om hoge en dichte begroeiing te veranderen in een dunne laag mulch. De kettingen aan de voorkant van het maaidek voorkomen dat lang gras volledig tegen de grond wordt geduwd voordat het gemaaid wordt. De speciaal ontworpen kruismessen verkleinen het gewas in kleine snippers en voorkomen het vollopen van het maaidek. Het maaidek lost aan de achterkant over nagenoeg de volle breedte.

B255-4WD-HGM / B65-4WD-HGM /
C80-HGM / C60-HGM / C40-HGM

RUWTERREIN ZITMAAIERS



Hoogwaardige Kawasaki
tweecilinder motoren.

Geluidsreductie
dankzij de dubbelwandige
motorkap.



PTO voor aandrijving
van diverse
accessoires zonder
dat de messen
moeten worden
ingeschakeld.

Bumper is
standaard.

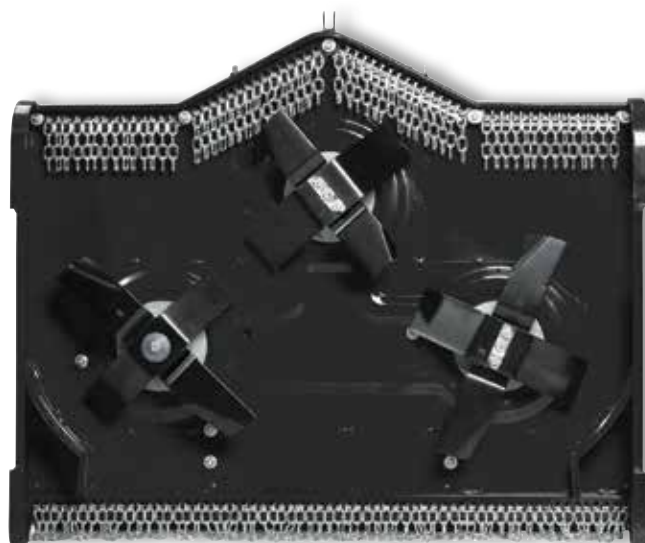
Tweewiel- of
vierwielaandrijving.

Sterk, robuust,
stalen constructie.

Leverbaar
met gazon- of
trekkerprofielbanden.



Kettingen aan voor- en achterzijde van het maaidek verbeteren het maaibeeld bij lang gras en verhogen de capaciteit.



Het Hoog Gras Mulchdek is voorzien van 6 messen (2 per as). Doordat er gebruik gemaakt wordt van 3 lagerpotten is de kans op schade, bij het raken van een stronk of grote steen, aanzienlijk kleiner dan bij een maaidek met maar 1 lagerpot. Niet de goedkoopste oplossing, maar wel de beste.

Ariens multi cassette

OPVANGSYSTEEM PGC+



Maximale veelzijdigheid met minimale inspanning! 's Werelds beste opvangsysteem is nu nog efficiënter door de eenvoudig en zonder gereedschap te vervangen cassetten!

Het geheel nieuwe PGC+ opvangsysteem is veel meer dan alleen een grasopvangbak. Een reeks verwisselbare cassettes transformeren uw Ariens B- of C-serie zitmaaier in een multifunctioneel, het hele jaar door te gebruiken, werkpaard. Het multi cassette opvangsysteem wordt standaard geleverd met de veger. Een verticuteer en borstel voor verhardingen zijn als opties leverbaar.

MULTIFUNCTIONELE ZITMAAIERS



GAZONVEGER
CASSETTE



VERTICUTEER
CASSETTE

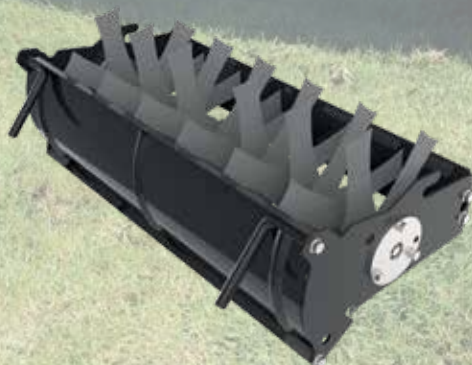


**BORSTEL
VOOR
VERHARDINGEN**
CASSETTE

De cassettes zijn ontworpen om zowel tijd als geld te besparen. Het is niet meer nodig om de opvangbak van de tractor los te koppelen en een ander accessoire opnieuw te monteren. Verwijder eenvoudig het opvangnet, haal de huidige cassette eruit en plaats de volgende. Geen enkel ander opvangsysteem biedt u meer mogelijkheden dan het multi cassette opvangsysteem van Ariens. Dit nieuwe cassettesysteem draagt bij aan de unieke veelzijdigheid van de Ariens zitmaaier.



ONTWORPEN OM 12 MAANDEN PER JAAR U VAN DIENST TE ZIJN



VERTICUTEER cassette

Verticuteren helpt om een gezond en ziektevrij gazon te bereiken. De vierentwintig individueel ronddraaiende messen verwijderen vilt, mos en andere vervuiling uit het gazon zodat de grasplant zich kan herstellen en de algehele conditie van het gazon verbetert. De werkdiepte is instelbaar. Na het verticuteren kunt u eenvoudig het verwijderde afvalmateriaal opvegen met de gazonveger cassette welke u zonder gereedschap in enkele minuten gebruiksklaar maakt.



Robuuste **transportbox**

De uiterst praktische en robuuste transportbox maakt van uw Ariens zitmaaier een universele all-rounder. Ideaal voor het vervoeren van uw gereedschap of afval bij tuinwerkzaamheden.



Kogelkoppeling

Een kogelkoppeling kan eenvoudig op de standaard trekhaak gemonteerd worden. Handig voor het trekken van bijvoorbeeld een aanhanger.



PTO aangedreven **versnipperaar**

De PTO aangedreven versnipperaar past op alle trekker modellen en is voorzien van 1 invoertrechter. Geen kabels en snoeren, geen generator of lastig vervoer.

Maximale veelzijdigheid met minimale inspanning!

Ariens tuintrekken zijn ontworpen om u het hele jaar door te helpen bij klussen in en om de tuin. Ze zijn uniek door de vele mogelijkheden die geen enkele andere zitmaaier kan bieden.



GAZONVEGER cassette

De Ariens gazonveger is ontworpen om u het hele jaar door te helpen bij klussen in en om de tuin. Niet alleen vegen de borstels het maaisel met hoge snelheid perfect op, ongeacht of het nat of lang is. Maar tegelijk is het ook de snelste en meest efficiënte manier om bladeren en andere tuinafval te verzamelen en is een uitkomst voor het opruimen na het verticuteren. Het borstelen van het gazon stimuleert de grasplant en voorkomt de vorming van vilt en mos terwijl de geïntegreerde wals uw gazon geleidelijk egaliseert en een mooi baneneffect geeft.

BORSTEL VOOR VERHARDINGEN cassette

Plaats eenvoudig de borstel cassette in de opvangsysteem om uw Ariens zitmaaier te transformeren tot een "zware zelfrijdende bezem". Deze borstel accessoire houdt opritten, terrassen, paden en sportvelden schoon en is zeer variabel inzetbaar; een echte expert in groenonderhoud. Vegen van bladeren, tuinafval, vuil en andere organische materialen is geen probleem voor deze borstel en het apart opruimen van vuil is niet meer nodig omdat alles in de net van opvangsysteem opgevangen wordt.



SNEEUWRUIZEN EN GLADHEID BESTRIJDING

Bij montage van een sneeuwschuif aan de voorzijde én bij het voorzien van tractorprofielbanden en/of sneeuwkettingen, is uw Ariens een handige hulp bij het snel en moeiteloos verwijderen van sneeuw op paden, parkeerplaats of oprit.

De stevige rubber rand van de stalen sneeuwschuif is speciaal ontworpen om sneeuw te ruimen, zonder beschadiging van de ondergrond.

Plaats ook nog een PTO aangedreven breedtestrooier voor zand of zout aan de achterkant van een tractor en u heeft een complete professionele winterdienst. De strooier heeft een grote trechter met een inhoud van 50 kilo. Stroobreedte en hoeveelheid zijn veelvuldig instelbaar. Het 4-TRAC vierwielaandrijfsysteem zorgt voor maximale grip in de meest moeilijke omstandigheden.



COMFORT EN INNOVATIE ZULLEN U VERBAZEN

De innovatieve duwboom van de RAZOR is eenvoudig door de motorstophendel naar voren te duwen en vanaf de gebruikersplaats in hoogte te verstellen. Ook tijdens het legen van de opvangzak is hij eenvoudig rechtop te zetten waardoor het verwijderen van de opvangzak wordt vereenvoudigd. Na gebruik kan de duwboom in de service stand gezet worden om het maaidek aan de onderzijde te reinigen. Ook kunt u de duwboom naar voren klappen waardoor de maaier minder dan de helft aan ruimte inneemt in uw berging.

De RAZOR is voorzien van een zeer diep maaidek met een maximale diepte van maar liefst 15 centimeter. Dit verbetert het mulch resultaat en de grasopname. Er is eenvoudig meer ruimte voor langer en vochtiger gras. Verder is het maaidek voorzien van een ondergerolde rand. Deze zorgt voor meer vacuüm en voorkomt het verlies van gras aan de zijkanten van het maaidek. Tegelijkertijd wordt de stijfheid van het maaidek vergroot. Het 2 mm dikke hardstalen maaidek is voorzien van een hoogwaardige poedercoating en 5 jaar garantie.

De RAZOR is voorzien van de moderne en professionele 175 cc SUBARU motor. Deze motor is voorzien van een automatische choke en een automatisch decompressiesysteem dat het starten van zowel een koude als een warme motor zeer eenvoudig maakt. Deze professionele motor is o.a. voorzien van een stalen cilinder bus, "Heavy-duty" zuigerveren, ketting aangedreven nokkenas, gesmede krukas van staal met een hoog koolstofgehalte, kogellagers op de krukas, gehard stalentui melars, nokkenas en nokkenstandwiel uit één geheel gemaakt van een speciaal gesinterde legering. De kwaliteit wordt gegarandeerd door 3 jaar fabrieksgarantie bij particulier gebruik en 1 jaar bij professioneel gebruik.



RAZOR 21 SE (Elektrische start)

- Professionele 175 cc Subaru motor
- 53 cm maaibreedte
- Elektrische start
- Acculader
- 2 mm dik hardstalen maaidek voorzien van hoogwaardige poedercoating en 5 jaar garantie
- Maaihoogte centraal zevenvoudig instelbaar
- Centrale maaihoogte instelling van 2,5 tot 10,2 cm
- Variabele rijsnelheid
- Rijsnelheid van 0 tot 5,5 km/uur
- 1 liter brandstoftank
- "RITE-HITE" comfort duwboom
- Opvangzak (75 liter) en mulchplug standaard

RAZOR 21S

- Professionele 175 cc Subaru motor
- 53 cm maaibreedte
- 2 mm dik hardstalen maaidek voorzien van hoogwaardige poedercoating en 5 jaar garantie
- Maaihoogte centraal zevenvoudig instelbaar
- Centrale maaihoogte instelling van 2,5 tot 10,2 cm
- Variabele rijsnelheid
- Rijsnelheid van 0 tot 5,5 km/uur
- 1 liter brandstoftank
- "RITE-HITE" comfort duwboom
- Opvangzak (75 liter) en mulchplug standaard

Met zo veel techniek aan boord is er geen twijfel: De Pro 21XD is gebouwd om gemakkelijk een werkdag mee door te komen. Een duurzame maaier voor de veeleisende gebruiker. Dankzij het 3-in-1 maaisysteem kunt u met deze machine gras opvangen, mulchen en zijlossen. Maaibreedte van 53 cm, krachtige Kawasaki motor met oliefilter en variabele rijsnelheid zorgen er voor dat deze maaier zich thuis voelt in de meest moeilijke omstandigheden.

Extra verstevigde duwboom

Grote opvangzak van 90 liter (optioneel 110 liter) verhoogt de productiviteit

Variabele rijsnelheid maakt het mogelijk de rijsnelheid eenvoudig aan de omstandigheden aan te passen en vermindert de kans op vermoeidheid

Professionele 179 cc Kawasaki motor met Oliefilter



Stalen wielen met dubbele kogellagers

Maaidek met unieke ondergerolde rand garandeert een perfect maaibeeld en goede opname van lang en nat gras

PRO-XD™	KAWASAKI® FJ	MAAIBREEDTE	MAX. RIJSNELHEID VOORUIT - ACHTERUIT	BRANDSTOF CAPACITEIT
21	179 CC / 6 PK - 4,4 KW	53 CM (3 IN 1)	0 TOT 6,4 KM/U	2 LITER
ACCESSOIRES	ZWENKWIELEN, 110 LITER OPVANGZAK			



Deze professionele ruwterreinmaaier is door de vernieuwde wielen sterker en robuuster geworden. Dankzij de eenvoudige bediening en verlaagd eigengewicht is dit de ideale bosmaaier op wielen voor oneffen terrein.

De ST622 is de ideale "allrounder" voor het maaien van ruigere oppervlakten rondom bomen, tussen struiken en voor slootkanten. Daar waar veel kracht nodig is om makkelijk te manoeuvreren op ruwterrein komt de ST622 het best tot zijn recht.



Deze professionele ruwterreinmaaier is door zijn grote achterwielen ook eenvoudig te bedienen in oneffen terrein.

PROFESSIELE RUWTERREINMAAIER

- Briggs & Stratton 675 EXI motor
- Zijdelings (links en rechts) verstelbare maaikop
- Volledig hardstalen constructie met hoogwaardige poedercoating
- 56 cm maaibreedte
- Maaihogte viervoudig instelbaar
- Hoogteverstelbare en opvouwbaar duwboom
- Koppeling aandrijving maaikop

Snel en eenvoudig onkruid verwijderen op een milieu- vriendelijke manier

ONKRUIDBORSTEL- MACHINES

- Borstelhouder voorzien van hardstalen, vervangbare slijtnokken met 6 losse segmenten en snelwisselsysteem
- Sleutel voor snelwisselsysteem
- Trillingsdempers in de borstelaandrijving verhogen het bedieningscomfort, tevens verlagen zij de trillingen in de gehele machine
- Borstelkoppeling: als u de duwboom loslaat stopt de borstel maar niet de motor, u hoeft dus niet steeds de machine opnieuw te starten
- Een in hoogte verstelbare en opklapbare duwboom
- Reductiekit verlaagt het borsteltoerental, waardoor het wegslaan van steentjes en dergelijke verminderd wordt. Tevens reduceert het de trillingen
- Motortoerental en dus ook het borsteltoerental zijn vanaf de duwboom te regelen
- Zijdelings verstelbare borstelkop
- Spatlap onder de machine
- Hoogwaardige viertaktmotoren, ook leverbaar met accu (Li-ion) aandrijving
- Vernieuwde sterke en robuuste wielen



370 PRO / ONKRUIDBORSTELMACHINE WB JUNIOR ONKRUIDBORSTEL MACHINES



Wilt u milieuvriendelijk, snel en eenvoudig onkruid verwijderen, dan heeft Ariens de juiste machine voor u. Geen gebruik van chemicaliën en meteen resultaat. De Ariens onkruidborstelmachines zijn de eerste onkruidborstelmachines die een zeer laag investeringsniveau combineren met een zeer lage kostprijs per m². De Ariens onkruidborstelmachines bestrijden niet alleen alle soorten onkruid, algen en mos, maar hebben ook de beste prijs-kwaliteitsverhouding in de markt!



Het lage eigengewicht en de extra grote wielen maken deze machines zeer wendbaar en licht te bedienen. Dankzij de nieuwe borstelkop met 6 borstelelementen en een snelwisselsysteem, borstelt hij ruim buiten de wielen en zijn de borstels binnen enkele seconden te vervangen. Verder zijn de machines voorzien van trillingsdempers en een reductiekit die het comfort verder verhogen.

Voordelen van de Ariens onkruidborstelmachines ten opzichte van andere manieren van onkruidbestrijding zijn o.a.:

- Milieuvriendelijk en direct resultaat
- Zeer laag eigengewicht
- Te gebruiken bij ieder weer type
- Ook de voedingsbodem wordt verwijderd
- Lage aanschaf- en borstelprijs
- In tegenstelling tot een bestrijding met chemicaliën kan de machine ook gebruikt worden in een niet groeizame periode

90° SPATKAP & VOLLEDIG GESLOTEN SPATKAP

De optioneel leverbare spatkappen bieden extra bescherming wanneer u wilt voorkomen dat steentjes en andere objecten, weggeslingerd worden. Deze kappen minimaliseren de kans op letsel of schade. Dankzij de uitneembare zijkant, bij de volledig gesloten spatkap, kunt u nog steeds langs muur, trottoirrand of andere objecten borstelen.



TIJD VOOR DE FINISHING TOUCH

In de afgelopen jaren zijn de onkruidborstelmachines van Ariens uitgegroeid tot een van de meest verkochte machines voor milieuvriendelijke onkruidbestrijding. Voor het nieuwe seizoen heeft u de keuze uit accu (Li-ion) en benzine uitvoeringen voor zowel de particuliere als de professionele gebruiker. Nog steeds is het eigengewicht zodanig laag dat alle modellen als lichtste uit de test komen (ruim 10 tot zelfs 12 kilo lichter dan de vergelijkbare collega's). Het lage eigen gewicht en de eenvoudige bediening maken het werken met de Ariens onkruidborstelmachine bijzonder prettig en comfortabel.



HONDA GCV160 MOTOR

De Honda GCV motoren zijn de lichtste motoren in hun klasse, maar toch bieden ze een betrouwbare kracht voor een breed scala aan veeleisende toepassingen. 's Werelds eerste interne distributieriem zorgt voor een stille werking en de nauwkeurig ontworpen en gefreesde onderdelen resulteren in lagere trillingen. Compacte verbrandingskamer, bovenliggende nokkenasontwerp en een single blokbouw verminderen het brandstof- en oliegebruik. Deze motor kan gebruikt worden met een hellingshoek tot 45 graden!

ARIENS WB SERIE PRO ONKRUIDBORSTELMACHINES

ONKRUIDBORSTELMACHINES



Standaard zijn alle Ariens onkruidborstelmachines o.a. uitgevoerd met:

- Borstelhouder met 6 losse segmenten en snelwisselsysteem
- Sleutel voor snelwisselsysteem
- Hardstalen, vervangbare slijtnokken in de borstelhouder
- Trillingsdempers in de borstelaandrijving verhogen het bedieningscomfort, tevens verlagen zij de trillingen in de gehele machine
- Borstelkoppeling, als u de duwboom loslaat stopt de borstel maar niet de motor, u hoeft dus niet steeds de machine opnieuw te starten
- Een in hoogte verstelbare en opklapbare duwboom
- Reductiekit, verlaagt het borsteltoerental wat het wegslaan van steentjes en dergelijke vermindert. Tevens reduceert het de trillingen
- Motortoerental en dus ook het borsteltoerental zijn vanaf de duwboom te regelen
- Zijdelings verstelbare borstelkop
- Spatlap onder de machine



YAMAHA AM190 MOTOR

De AM190 levert hoog vermogen en uitstekende brandstof efficiëntie door geavanceerde motortechnologieën die ook voor een geoptimaliseerde lay-out, duurzaamheid en bruikbaarheid zorgen.

De gietijzeren cilindervoering, "Heavy-Duty" zuigerveren en een ketting aangedreven nokkenas garanderen lange levensduur. De hemisferische kop met schuine inlaat-/uitlaatkleppen maximaliseert vermogen en brandstofbesparing. Het duurzaam polymeerontwerp zorgt ervoor dat de brandstoftank corrosievrij blijft. Dankzij de "twist-lock" olievuller / peilstokontwerp en "gereedschaploze" luchtfilterservice is onderhoud zeer eenvoudig waarmee ook de eventuele onderhoudskosten voor de gebruiker zo laag mogelijk blijven. De kwaliteit wordt gegarandeerd door 3 jaar fabrieksgarantie bij particulier gebruik en 1 jaar bij professioneel gebruik.



	WB 370E ACCU	WB 370Y PRO	WB 370H PRO	WB JUNIOR
MOTOR	B&S 82Li-Ion	Yamaha MA190	Honda GCV160	B&S 675EXI
VERMOGEN	82volt / 5Ah	190cc OHC	160cc OHC	163cc OHV

SPECIFICATIES

ZENITH € SD / ZENITH € SD

	ZENITH € SD	ZENITH € SD
GARANTIE ¹	Machine 5 jaar / 1500 uur Accu 3 jaar	Machine 5 jaar / 1500 uur Accu 3 jaar
ACCU TYPE	Lithium Ion	Lithium Ion
ACCU VOLTAGE	56V DC	56V DC
ACCU CAPACITEIT	4 kWh	4 kWh
ACCU AANTAL & GEWICHT	4 uitwisselbaar - 22 kg per stuk	4 uitwisselbaar - 22 kg per stuk
LEVENSDUUR ACCU	1.000 oplaadcycli*	1.000 oplaadcycli*
MAXIMALE OPLAADDUUR	5,3 - 12 uur (afhankelijk van type lader)	5,3 - 12 uur (afhankelijk van type lader)
OPPERVLAKTE PER LADING	tot 62,726 m ²	tot 62,726 m ²
AANDRIJVING	Gepatenteerde elektrische aandrijving	Gepatenteerde elektrische aandrijving
MAAIDEK		
MAAIBREEDTE	152 cm	152 cm
MAAISYSTEEM	Zij lossend, optie mulch	Achterlossend
DIKTE MAAIDEK	4mm + 8mm stootrand versterkt rond spindel	4mm + 8mm stootrand versterkt rond spindel
AANTAL MESSEN	3	3
DEK CONSTRUCTIE	Gelast	Gelast
SPINDELS	Direct elektrisch aandrijfsysteem	Direct elektrisch aandrijfsysteem
MAAIDEK OPHANGING	zwevend	zwevend
MAAIDEK HEFSYSTEEM	Voetbediend met memory en instelbare pedaaldruk (optioneel elektrisch)	Voetbediend met memory en instelbare pedaaldruk (optioneel elektrisch)
MAAIHOOGTE	3,8 - 12,7 cm	3,8 - 12,7 cm
MAAIHOOGTE POSITIES	15	15
WIELEN		
VOORWIELEN	33 x 16,5 cm	33 x 16,5 cm
ACHTERWIELEN	56 x 25,4 cm	56 x 25,4 cm
BUZONDERHEDEN		
ROLBEUGEL	Ja, neerklapbaar	Ja, neerklapbaar
VEILIGHEIDSGORDEL	Ja	Ja
STOEL	Luxe op gewicht instelbare geveerde stoel met hoge rug, armsteunen en verstelling	Luxe op gewicht instelbare geveerde stoel met hoge rug, armsteunen
URENTELLER	Ja, met service indicator	Ja, met service indicator
MATEN EN GEWICHT		
GEWICHT	582,4 kg	582,4 kg
LENGTE	210,8 cm	210,8 cm
BREEDTE	160 cm / 190,5 met zijuitworp	160 cm
HOOGTE	125 / 183 cm met rolbeugel omhoog	125 / 183 cm met rolbeugel omhoog
ACCESSOIRES		
	Verlichtingsset, zwaailicht, trekhaak, hoes, mulchkit, high-lift messenset, afvoergeleider met bediening, voetplatform mat, snellader en externe lader	

¹ NA REGISTRATIE OP WWW.HELTHUIS.NL EN VOLGENS VOORWAARDEN

² DE LEVENSDUUR WORDT BEREKEND OP 20% CAPACITEITSVERMINDERING. DE BATTERIJ ZAL IN DE PRAKTIJK VEEL LANGER FUNCTIONEREN

SPECIFICATIES

ZENITH 60 / APEX 52 / APEX 48 / IKON-XD 52 / IKON-XD 42
ZOOM 42 / EDGE 42 / EDGE 34



	ZENITH 60	APEX 52	APEX 48	IKON-XD 52	IKON-XD 42	ZOOM 42	EDGE 42	EDGE 34
GARANTIE¹	4 jaar / 750 uur Levenslang maaidek & frame	4 jaar / 500 uur 5 jaar maaidek & frame	4 jaar / 500 uur 5 jaar maaidek & frame	3 jaar / 300 uur	3 jaar / 300 uur	3 jaar / 1 jaar Pro	2 jaar / 150 uur	2 jaar / 150 uur
MOTOR	726 cc Kawasaki FX730 V-twin	726 cc Kawasaki V-twin	726 cc Kawasaki V-twin	726 cc Kawasaki V-twin	726 cc Kawasaki V-twin	656 cc Briggs & Stratton V-twin	635 cc Ariens V-twin	635 cc Ariens V-twin
MAX. VERMOGEN²	24 pk - 17,7 kW	23 pk - 16,9 kW	23 pk - 16,9 kW	23 pk - 16,9 kW	21,5 PK - 15,8 kW	20 pk - 14,7 kW	N.n.b.	N.n.b.
WIELAANDRIJVING	2 X Hydro Gear ZT 3200 met 28,6 mm assen	2 X Hydro Gear ZT 3100 met 25,4 mm assen	2 X Hydro Gear ZT 3100 met 25,4 mm assen	2 X Hydro-Gear EZT met 25,4 mm assen	2 X Hydro-Gear EZT met 25,4 mm assen	2 X Hydro-Gear EZT met 17 mm assen	2 X Hydro-Gear EZT met 17 mm assen	2 X Hydro-Gear EZT met 17 mm assen
MAXIMALE RIJSNELHEID	15 km/u vooruit 9 km/u achteruit	13 km/u vooruit 6,5 km/u achteruit	13 km/u vooruit 6,5 km/u achteruit	12 km/u vooruit 6 km/u achteruit	12 km/u vooruit 6 km/u achteruit	10 km/u vooruit 5 km/u achteruit	9,6 km/u vooruit 4,8 km/u achteruit	9,6 km/u vooruit 4,8 km/u achteruit
INHOUD BRANDSTOFTANK	23 liter	18,9 liter	18,9 liter	10,5 liter	10,5 liter	9,5 liter	7,5 liter	7,5 liter
STARTER	Elektrisch	Elektrisch	Elektrisch	Elektrisch	Elektrisch	Elektrisch	Elektrisch	Elektrisch
MAAIDEK								
MAAIBREEDTE	152 cm	132 cm	122 cm	132 cm	107 cm	107 cm	107 cm	86 cm
MAAISYSTEEM	Zij lossend, optie mulch	Zij lossend, optie mulch	Zij lossend, optie mulch	Zij lossend, optie mulch	Zij lossend, optie mulch	Zij lossend, optie mulch	Zij lossend, optie mulch	Zij lossend, optie mulch
DIKTE MAAIDEK	4mm + 8mm stootrand versterkt rond lagerhuis	4mm + 10mm stootrand versterkt rond lagerhuis	4mm + 10mm stootrand versterkt rond lagerhuis	4mm + 8mm stootrand versterkt rond lagerhuis	4mm + 8mm stootrand versterkt rond lagerhuis	3 mm + stootrand	3 mm + stootrand	3 mm + stootrand
AANTAL MESSEN	3	3	3	3	3	3	2	2
MATERIAAL LAGERHUIS	Gesmeed aluminium	Aluminium	Aluminium	Staal	Staal	Staal	Staal	Staal
MES-AS DIAMETER	25,4 mm	25,4 mm	25,4 mm	25,4 mm	25,4 mm	17 mm	17 mm	17 mm
AANDRIJVING MESSEN	V-snaar	V-snaar	V-snaar	V-snaar	V-snaar	V-snaar	V-snaar	V-snaar
MAAIDEK INSCHAKELING	Elektrisch	Elektrisch	Elektrisch	Elektrisch	Elektrisch	Elektrisch	Elektrisch	Elektrisch
MAAIHOOGTE INSTELLING	Voetbediend	Voetbediend	Voetbediend	Voetbediend	Voetbediend	Voetbediend	Voetbediend	Voetbediend
MAAIHOOGTE	2,5 - 12,7 cm	3,8 - 12,7 cm	3,8 - 12,7 cm	3,8 - 11,4 cm	3,8 - 11,4 cm	3,8 - 11,4 cm	3,8 - 11,4 cm	3,8 - 11,4 cm
MAAIHOOGTE POSITIES	15	15	15	13	13	7	7	7
WIELEN								
VOORWIELEN	33 x 17 cm	33 x 16,5 cm	33 x 16,5 cm	27,9 x 10,2 cm	27,9 x 10,2 cm	27,9 x 10,2 cm	27,9 x 10,2 cm	27,9 x 10,2 cm
ACHTERWIELEN	56 x 25,4 cm	56 - 26,7 cm	56 x 25,4 cm	45,7 x 21,6 cm	45,7 x 21,6 cm	45,7 x 21,6 cm	50,8 x 20,3 cm	45,7 x 16,5 cm
BIJZONDERHEDEN								
ROLBEUGEL	Ja, neerklapbaar	Optioneel	Optioneel	N.v.t.	N.v.t.	N.v.t.	N.v.t.	N.v.t.
VEILIGHEIDSGORDEL	Ja	Optioneel	Optioneel	N.v.t.	N.v.t.	N.v.t.	N.v.t.	N.v.t.
TREKHAAK	Optioneel	Optioneel	Optioneel	Optioneel	Optioneel	Optioneel	Optioneel	Optioneel
MOTORBESCHERMING	Ja	Ja	Ja	Ja	Ja	Ja	Nee	Nee
STOEL	Comfortabele stoel met hoge rug, armsteunen en verstelling	Comfortabele stoel met hoge rug, armsteunen en verstelling	Comfortabele stoel met hoge rug, armsteunen en verstelling	Comfortabele stoel met hoge rug, armsteunen en verstelling	Comfortabele stoel met hoge rug, armsteunen en verstelling	Comfortabele stoel met hoge rug en verstelling	Comfortabele stoel met natuurlijke luchtstroom	Comfortabele stoel met natuurlijke luchtstroom
URENTELLER	Ja, met service indicator	Ja, met service indicator	Ja, met service indicator	Ja	Ja	Nee	Ja	Ja
MATEN EN GEWICHT								
GEWICHT	437 kg	386 kg	375 kg	288 kg	274,4 kg	199,6 kg	231,3 kg	202,7 kg
LENGTE	199,4 cm	200,7 cm	200,7 cm	196,8 cm	196,8 cm	162,6 cm	172,7 cm	172,7 cm
BREEDTE	191 cm	170 cm	160 cm	161 cm	137,6 cm	137,2 cm	139,2 cm	113,8 cm
HOOGTE	125 / 183 cm	106,7 cm	106,7 cm	103,8 cm	103,8 cm	109,2 cm	102,9 cm	99,8 cm
ACCESSOIRES								
	Mulchkit, trekhaak, strepkit, tractorprofiel banden, verlichting, afvoergeleider met bediening, rubberen vloermat, stoelhoes en zero-turn hoës.	Rolbeugel met veiligheidsgordel, mulchkit, trekhaak, strepkit, tractorprofiel banden, verlichting, afvoergeleider met bediening, rubberen vloermat, stoelhoes en zero-turn hoës.		Mulchkit, trekhaak, rubberen vloermat, verlichting, stoelhoes en zero-turn hoës		Mulchkit, trekhaak, rubberen vloermat, verlichting, armsteunen en zero-turn hoës.		Mulchkit, trekhaak, rubberen vloermat en zero-turn hoës.

¹ NA REGISTRATIE OP WWW.HELTHUIS.NL EN VOLGENS VOORWAARDEN

² MAXIMAAL VERMOGEN IS INDICATIEF, KAN IN DE PRAKTIJK AFWIJKEN

SPECIFICATIES

A25-50HE / B255-4WD / B65-4WD / C80 / C60 / C40

	A25-50HE	B255-4WD	B65-4WD	C80	C60	C40
GARANTIE ¹	2 jaar	2 jaar	2 jaar	2 jaar	2 jaar	2 jaar
MOTOR	726 cc Kawasaki V-twin	726 cc Kawasaki V-twin	603 cc Kawasaki V-twin	603 cc Kawasaki V-twin	603 cc Kawasaki V-twin	546 cc ARIENS 1-cilinder
MAX. VERMOGEN ²	26,4 pk - 19,4 kW	26,4 pk - 19,4 kW	16,2 pk - 11,9 kW	18,2 pk - 13,4 kW	16,2 pk - 11,9 kW	N.n.b.
WIELAANDRIJVING	Hydrostatisch met differentieel sper	Hydrostatisch - 4WD	Hydrostatisch - 4WD	Hydrostatisch	Hydrostatisch	Hydrostatisch
MAXIMALE RIJSNELHEID	12 km/u vooruit 6 km/u achteruit	12 km/u vooruit 6 km/u achteruit	12 km/u vooruit 6 km/u achteruit	12 km/u vooruit 6 km/u achteruit	12 km/u vooruit 6 km/u achteruit	10 km/u vooruit 5 km/u achteruit
INHOUD BRANDSTOFTANK	8 liter	8 liter	8 liter	8 liter	8 liter	7 liter
STARTER	Elektrisch	Elektrisch	Elektrisch	Elektrisch	Elektrisch	Elektrisch
MAAIDEK						
MAAIBREEDTE	127 cm	92 cm – 122 cm	92 cm – 122 cm	92 cm – 122 cm	92 cm – 122 cm	97 cm
MAAISYSTEEM	Mulch en achterlossend	Achter lossend XRD	Achter lossend XRD	Achter lossend XRD	Achter lossend XRD	Achter lossend XRD
DIKTE MAAIDEK	2,5 mm	2,5 mm + 7 mm stootrand	2,5 mm + 7 mm stootrand	2,5 mm + 7 mm stootrand	2,5 mm + 7 mm stootrand	2,5 mm + 7 mm stootrand
AANTAL MESSEN	3	3	3	3	3	3
MATERIAAL LAGERHUIS	Aluminium	Aluminium	Aluminium	Aluminium	Aluminium	Aluminium
MES-AS DIAMETER	25 mm	25 mm	25 mm	25 mm	25 mm	25 mm
AANDRIJVING MESSEN	V-snaar	V-snaar	V-snaar	V-snaar	V-snaar	V-snaar
MAAIDEK INSCHAKELING	Elektrisch	Elektrisch	Elektrisch	Elektrisch	Elektrisch	Elektrisch
MAAIHOOGTE INSTELLING	Handmatig	Handmatig	Handmatig	Handmatig	Handmatig	Handmatig
MAAIHOOGTE	1,2 - 10,1 cm	1,2 - 10,1 cm	1,2 - 10,1 cm	1,2 - 10,1 cm	1,2 - 10,1 cm	1,2 - 10,1 cm
MAAIHOOGTE POSITIES	9	9	9	9	9	9
WIELEN						
VOORWIELEN	41 x 17 cm	41 x 17 cm optie tractor profiel	41 x 17 cm optie tractor profiel	38 x 15 cm	38 x 15 cm	38 x 15 cm
ACHTERWIELEN	58 x 27 cm, optie 58 x 27 tractor profiel	51 x 20 cm, optie 51 x 25 tractor profiel	51 x 20 cm, optie 51 x 25 tractor profiel	51 x 20 cm, optie 51 x 25 tractor profiel	51 x 20 cm, optie 51 x 25 tractor profiel	51 x 20 cm
BIJZONDERHEDEN						
PTO	Ja, apart inschakelbaar	Ja, apart inschakelbaar	Ja, apart inschakelbaar	Ja, apart inschakelbaar	Ja, apart inschakelbaar	Ja, apart inschakelbaar
HEFINRICHTING	Ja, elektrisch + lediging	Ja, handmatig	Ja, handmatig	Ja, handmatig	Ja, handmatig	Ja, handmatig
TREKHAAK	Ja	Ja	Ja	Ja	Ja	Nee
MOTORKAP	Ja, dubbelwandig	Ja, dubbelwandig	Ja, dubbelwandig	Ja, dubbelwandig	Ja, dubbelwandig	Ja, dubbelwandig
KOPLAMPEN	Ja	Ja, LED	Ja, LED	Ja, LED	Ja, LED	Ja, LED
STOEL	Comfortabele stoel met hoge rug, armsteunen en verstelling	Comfortabele stoel met hoge rug, armsteunen en verstelling	Comfortabele stoel met hoge rug, armsteunen en verstelling	Comfortabele stoel met hoge rug en verstelling	Comfortabele stoel met hoge rug en verstelling	Comfortabele stoel met hoge rug en verstelling
OMS INFO DASHBOARD	Ja	Ja	Ja	Ja	Ja	Ja, beperkt
MATEN EN GEWICHT						
GEWICHT	278,8 kg*	288,6 kg*	267,5 kg*	245,5 kg*	245,5 kg*	237,8 kg*
LENGTE	184,5 cm	175 cm	175 cm	175 cm	175 cm	170 cm
BREEDTE	103 cm	103 cm	103 cm	103 cm	103 cm	103 cm
HOOGTE	119 cm	112 cm	112 cm	112 cm	112 cm	116 cm
PTO AANGEDREVEN ACCESSOIRES						
	Gazonveger cassette, verticale cassette, borstel voor verhardingen cassette en versnipperaar.					
ACCESSOIRES						
	Sneeuwschuif, trekhaakkogel, getrokken breedtestrooier, aanhangwagen en transportbox.					

*GEWICHT IS EXCLUSIEF MAAIDEK EN ACCESSOIRES

¹ NA REGISTRATIE OP WWW.HELTHUIS.NL EN VOLGENS VOORWAARDEN

² MAXIMAAL VERMOGEN IS INDICATIEF, KAN IN DE PRAKTIJK AFWIJKEN

SPECIFICATIES

B255-4WD-HGM / B65-4WD-HGM /
C80-HGM / C60-HGM / C40-HGM / E36 MULCHER



	B255-4WD-HGM	B65-4WD-HGM	C80-HGM	C60-HGM	C40-HGM	E36 MULCHER
GARANTIE¹	2 jaar	2 jaar	2 jaar	2 jaar	2 jaar	2 jaar
MOTOR	726 cc Kawasaki V-TWIN	603 cc Kawasaki V-TWIN	603 cc Kawasaki V-TWIN	603 cc Kawasaki V-TWIN	603 cc Kawasaki V-TWIN	603 cc Kawasaki V-TWIN
MAX. VERMOGEN²	26,4 pk - 19,4 kW	16,2 pk - 11,9 kW	18,2 pk - 13,4 kW	16,2 pk - 11,9 kW	16,2 pk - 11,9 kW	16,2 pk - 11,9 kW
WIELAANDRIJVING	Hydrostatisch 4WD	Hydrostatisch 4WD	Hydrostatisch	Hydrostatisch	Hydrostatisch	Hydrostatisch
MAXIMALE RIJSNELHEID	12 km/u vooruit 6 km/u achteruit	12 km/u vooruit 6 km/u achteruit	12 km/u vooruit 6 km/u achteruit	12 km/u vooruit 6 km/u achteruit	10 km/u vooruit 5 km/u achteruit	10 km/u vooruit 5 km/u achteruit
INHOUD BRANDSTOFTANK	8 liter	8 liter	8 liter	8 liter	7 liter	8 liter
STARTER	Elektrisch	Elektrisch	Elektrisch	Elektrisch	Elektrisch	Elektrisch
MAAIDEK						
MAAIBREEDTE	92 cm	92 cm	92 cm	92 cm	92 cm	92 cm
MAAISYSTEEM	Hoog Gras Mulcher HGM	Hoog Gras Mulcher HGM	Hoog Gras Mulcher HGM	Hoog Gras Mulcher HGM	Hoog Gras Mulcher HGM	Hoog Gras Mulcher HGM
DIKTE MAAIDEK	2,5 mm + 7 mm stootrand	2,5 mm + 7 mm stootrand	2,5 mm + 7 mm stootrand	2,5 mm + 7 mm stootrand	2,5 mm + 7 mm stootrand	2,5 mm + 7 mm stootrand
AANTAL MESSEN	6 (2 per as)	6 (2 per as)	6 (2 per as)	6 (2 per as)	6 (2 per as)	3
MATERIAAL LAGERHUIS	Aluminium	Aluminium	Aluminium	Aluminium	Aluminium	Aluminium
MES-AS DIAMETER	25 mm	25 mm	25 mm	25 mm	25 mm	25 mm
AANDRIJVING MESSEN	V-snaar	V-snaar	V-snaar	V-snaar	V-snaar	V-snaar
MAAIDEK INSCHAKELING	Elektrisch	Elektrisch	Elektrisch	Elektrisch	Elektrisch	Elektrisch
MAAIHOOGTE INSTELLING	Handmatig	Handmatig	Handmatig	Handmatig	Handmatig	Handmatig
MAAIHOOGTE	1,2 - 10,1 cm	1,2 - 10,1 cm	1,2 - 10,1 cm	1,2 - 10,1 cm	1,2 - 10,1 cm	1,2 - 10,1 cm
MAAIHOOGTE POSITIES	9	9	9	9	9	9
WIELEN						
VOORWIELEN	41 x 17 cm optie tractor profiel	41 x 17 cm optie tractor profiel	38 x 15 cm	38 x 15 cm	38 x 15 cm	38 x 15 cm
ACHTERWIELEN	51 x 20 cm, optie 51 x 25 tractor profiel	51 x 20 cm, optie 51 x 25 tractor profiel	51 x 20 cm, optie 51 x 25 tractor profiel	51 x 20 cm, optie 51 x 25 tractor profiel	51 x 20 cm, optie 51 x 25 tractor profiel	51 x 20 cm
BUZONDERHEDEN						
PTO	Ja, apart inschakelbaar	Ja, apart inschakelbaar	Ja, apart inschakelbaar	Ja, apart inschakelbaar	Nee	Nee
HEFINRICHTING	Ja, handmatig	Ja, handmatig	Ja, handmatig	Ja, handmatig	Ja, handmatig	Ja, handmatig
MOTORKAP	Ja, dubbelwandig	Ja, dubbelwandig	Ja, dubbelwandig	Ja, dubbelwandig	Ja, dubbelwandig	Ja, dubbelwandig
KOPLAMPEN	Ja, LED	Ja, LED	Ja, LED	Ja, LED	Ja, LED	Nee
STOEL	Comfortabele stoel met hoge rug, armsteunen en verstelling	Comfortabele stoel met hoge rug, armsteunen en verstelling	Comfortabele stoel met hoge rug en verstelling	Comfortabele stoel met hoge rug en verstelling	Comfortabele stoel met hoge rug en verstelling	Comfortabele stoel met hoge rug en verstelling
OMS	Ja	Ja	Ja	Ja	Ja beperkt	Ja, beperkt
MATEN EN GEWICHT						
GEWICHT	288,6 kg*	267,5 kg*	245,5 kg*	245,5 kg*	245,5 kg*	239 kg
LENGTE	175 cm	175 cm	175 cm	175 cm	175 cm	175 cm
BREEDTE	103 cm	103 cm	103 cm	103 cm	103 cm	98,3 cm
HOOGTE	116 cm	116 cm	116 cm	116 cm	116 cm	116 cm
PTO AANGEDREVEN ACCESSOIRES						
	Gazonveger cassette, verticuteer cassette, borstel voor verhardingen cassette en versnipperaar.				Geen	Geen
ACCESSOIRES						
	Sneeuwschuif, trekhaak kogel, getrokken breedtestrooier, aanhangwagen en transportbox.				Geen	Geen

*GEWICHT IS EXCLUSIEF MAAIDEK EN ACCESSOIRES

¹ NA REGISTRATIE OP WWW.HELTHUIS.NL EN VOLGENS VOORWAARDEN

² MAXIMAAL VERMOGEN IS INDICATIEF, KAN IN DE PRAKTIJK AFWIJKEN

SPECIFICATIES

RAZOR S / RAZOR SE / PRO-XD / ST 622

	RAZOR S	RAZOR SE	PRO-XD	ST 622
GARANTIE ¹	3 jaar / 1 jaar PRO	3 jaar / 1 jaar PRO	3 jaar / 1 jaar PRO	3 jaar / 1 jaar PRO
MOTOR	175 cc Subaru	175 cc Subaru	179 cc Kawasaki met oliefilter	163 cc B&S EXI
MAX. VERMOGEN ²	5,5 pk - 4 kW	5,5 pk - 4 kW	6 pk - 4,4 kW	
WIELAANDRIJVING	Variabel	Variabel	Variabel	N.v.t.
MAXIMALE RIJSNELHEID	5,5 km/u	5,5 km/u	6,4 km/u	N.v.t.
INHOUD BRANDSTOFTANK	1 liter	1 liter	2 liter	1 liter
STARTER	Repeteer	Repeteer + elektrisch	Repeteer	Repeteer
MAAIDEK				
MAAIBREEDTE	53 cm	53 cm	53 cm	66 cm
MAAISYSTEEM	Mulch & opvang	Mulch & opvang	3 in 1 - zij lossend, mulch & opvang	Trimmer
DIKTE MAAIDEK	2 mm	2 mm	2 mm	2 mm
AANTAL MESSEN	1	1	1	1
MATERIAAL LAGERHUIS	N.v.t.	N.v.t.	N.v.t.	Aluminium
MES-AS DIAMETER	22 mm	22 mm	22 mm	19 mm
AANDRIJVING MESSEN	Direct	Direct	Direct	V-snaar
MAAIDEK INSCHAKELING	N.v.t.	N.v.t.	N.v.t.	Handmatig
MAAIHOOGTE INSTELLING	Handmatig centraal	Handmatig centraal	Handmatig per wiel	Handmatig
MAAIHOOGTE	2,5 - 10,2 cm	2,5 - 10,2 cm	2,5 - 8,3 cm	2,5 - 11,3 cm
MAAIHOOGTE POSITIES	7	7	6	4
WIELEN				
6				
VOORWIELEN	20,3 cm	20,3 cm	20,3 cm	N.v.t.
ACHTERWIELEN	20,3 cm	20,3 cm	20,3 cm	31 cm
BIJZONDERHEDEN				
	"Rite-Hite" duwboom	"Rite-Hite" duwboom	Stalen wielen met kogellagers	Zijdelings zwenkbare maaikop
	Extra diep maaidek	Extra diep maaidek	Motorbescherming	Hoogte verstelbare
	Centrale maaihogte instelling	Centrale maaihogte instelling	Extra hoge rijsnelheid	duwboom
MATEN EN GEWICHT				
INHOUD OPVANGZAK	75 liter	75 liter	90 liter	N.v.t.
GEWICHT	42,6 kg	43,6 kg	56 kg	35 kg
LENGTE	177,8 cm	177,8 cm	159 cm	147 cm
BREEDTE	54,6 cm	54,6 cm	55 cm	56 cm
HOOGTE	119,4 cm	119,4 cm	103 cm	104,1 cm
ACCESSOIRES				
			Zwenkwiel kit	

SPECIFICATIES

WB 370 E / WB 370Y PRO / WB 370H PRO / WB JUNIOR



	WB 370E ACCU	WB 370Y PRO	WB 370H PRO	WB JUNIOR
GARANTIE ¹	2 jaar	2 jaar / 1 jaar PRO	2 jaar / 1 jaar PRO	2 jaar
MOTOR	B&S 82Li-Ion 82 volt / 5Ah	Yamaha MA190 190 cc OHC	Honda GCV160 160 cc OHC	B&S 675EXI 163 cc OHV
MAX. VERMOGEN ²	2,0 pk - 1,5 kW	5 pk - 3,7 kW	4,4 pk - 3,3 kW	4 pk - 3,0 kW
WIELAANDRIJVING	N.v.t.	N.v.t.	N.v.t.	N.v.t.
INHOUD BRANDSTOFANK	N.v.t.	1.2 liter	1 liter	1 liter
STARTER	Schakelaar	Repeteer	Repeteer	Repeteer
CONSTRUCTIE				
DIKTE FRAME	2 mm	2 mm	2 mm	2 mm
MATERIAAL LAGERHUIS	Aluminium	Aluminium	Aluminium	Aluminium
AS DIAMETER	19 mm	19 mm	19 mm	19 mm
AANDRIJVING	V-snaar	V-snaar	V-snaar	V-snaar
INSCHAKELING	Handmatig	Handmatig	Handmatig	Handmatig
WERKBREEDTE	+/- 37 cm	+/- 37 cm	+/- 37 cm	+/- 37 cm
WERKHOOGTE	N.v.t.	N.v.t.	N.v.t.	N.v.t.
WERKPOSITIES	N.v.t.	N.v.t.	N.v.t.	N.v.t.
WIELEN				
VOORWIELEN	N.v.t.	N.v.t.	N.v.t.	N.v.t.
ACHTERWIELEN	31 cm	31 cm	31 cm	31 cm
BIJZONDERHEDEN				
	Zijdelings zwenkbare borstelkop Hoogte verstelbare duwboom Achterwielen in hoogte verstelbaar Borstel koppeling Snelwisselsysteem borstel			
	Incl. accu en lader			
MATEN EN GEWICHT				
GEWICHT	28,9 kg	35,8 kg	34,7 kg	33,5 kg
LENGTE	147 cm	147 cm	147 cm	147 cm
BREEDTE	56 cm	56 cm	56 cm	56 cm
HOOGTE	104,1 cm	104,1 cm	104,1 cm	104,1 cm
ACCESSOIRES				
	RVS handgreep, 90° spatkap, 360° spatkap met uitneembare zijkant, kunststof borstels			

¹ NA REGISTRATIE OP WWW.HELTHUIS.NL EN VOLGENS VOORWAARDEN

² MAXIMAAL VERMOGEN IS INDICATIEF, KAN IN DE PRAKTIJK AFWIJKEN



Registratie van uw machine, registreren is belangrijk!

Wanneer u uw machine registreert op www.helthuis.nl, geniet u van de volgende voordelen:

- Uw garantietermijn is ingegaan (zonder registratie, geen garantie!)
- U ontvangt belangrijk nieuws over uw machine
- Indien er modificaties of terugroep acties zijn, dan stellen wij u hiervan direct op de hoogte

Aarzel niet en laat ons u de garantie geven waar u recht op heeft. Registreer vandaag nog uw machine!

An *Ariens* Company Brand

Uw dealer:

Druk- en zetfouten voorbehouden.

EXCLUSIEF IMPORTEUR VOOR DE BENELUX



HELTHUIS

Tuin- en Parkmachines B.V.

“Poort van Midden Gelderland” Oranje 2 - 6666 LV Heteren
www.helthuis.nl

CONTACT NEDERLAND

T +31 (0)26 – 4723 464
F +31 (0)26 – 4722 722
E info@helthuis.nl

CONTACT BELGIË

T +32 (0)47 – 2620 888
F +31 (0)26 – 4722 722
E gustave@helthuis.nl

Sinds 1958 het adres voor Tuin- en Parkmachines